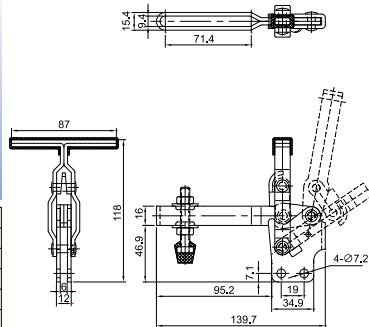




ご購入後に一部の部品を溶接加工する必要がある商品です

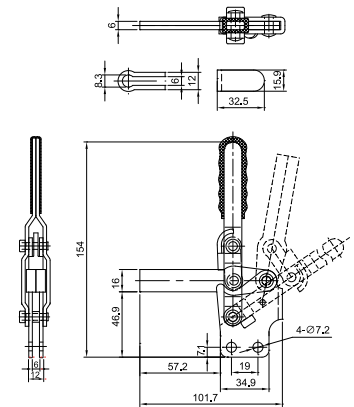
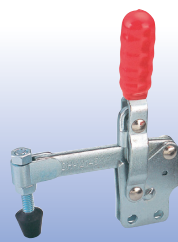
型式の最後に※印の付いたものは海外取寄品ですが、順次国内在庫へ切り替えていきます。
(例: CH-22005※ → 海外取寄品)

CH-12138※ ストレート



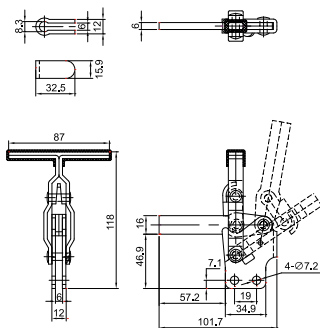
本体材質	SS400
締圧力	2.27kN (227kgf)
質量	400g
アーム開閉角度	100°
ハンドル開閉角度	60°
付属品	ゴム付ボルト
付属品型式	CH-FC-086312
価格(税抜)	1,400円

CH-12145 ストレート



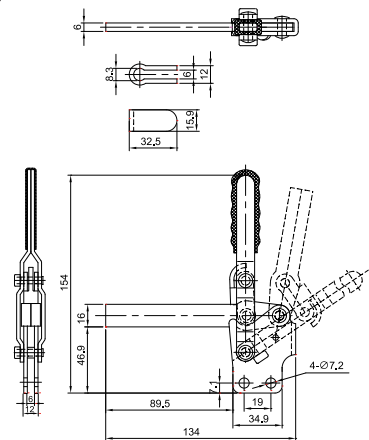
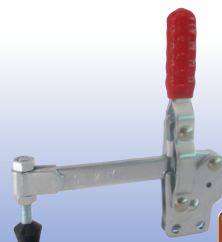
本体材質	SS400
締圧力	2.27kN (227kgf)
質量	340g
アーム開閉角度	100°
ハンドル開閉角度	60°
付属品	ゴム付ボルト
付属品型式	CH-FC-086312
価格(税抜)	1,200円

CH-12146※ ストレート



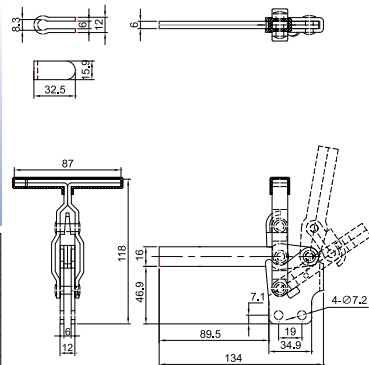
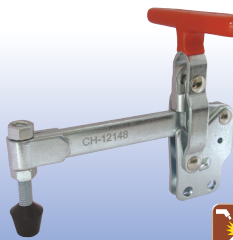
本体材質	SS400
締圧力	2.27kN (227kgf)
質量	355g
アーム開閉角度	100°
ハンドル開閉角度	60°
付属品	ゴム付ボルト
付属品型式	CH-FC-086312
価格(税抜)	1,300円

CH-12147※ ストレート



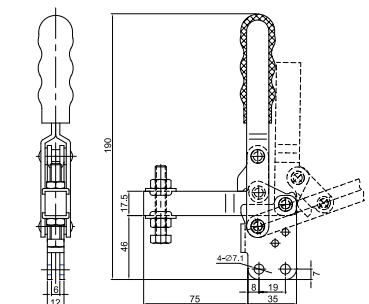
本体材質	SS400
締圧力	2.27kN (227kgf)
質量	355g
アーム開閉角度	100°
ハンドル開閉角度	60°
付属品	ゴム付ボルト
付属品型式	CH-FC-086312
価格(税抜)	1,400円

CH-12148※ ストレート



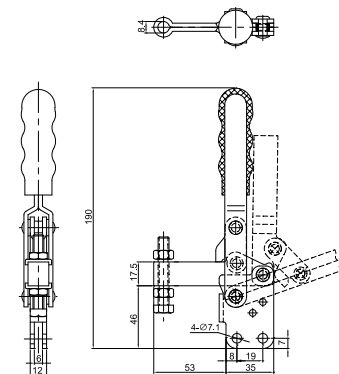
本体材質	SS400
締圧力	2.27kN (227kgf)
質量	375g
アーム開閉角度	100°
ハンドル開閉角度	60°
付属品	ゴム付ボルト
付属品型式	CH-FC-086312
価格(税抜)	1,400円

CH-12501-B※ ストレート



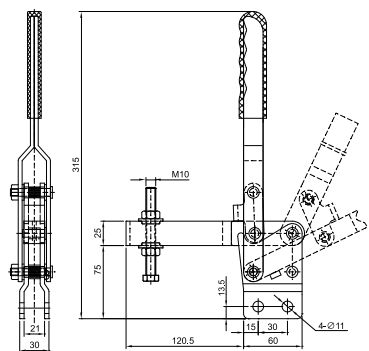
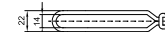
本体材質	SS400
締圧力	2.50kN (250kgf)
質量	418g
アーム開閉角度	90°~150°
ハンドル開閉角度	70°~100°
付属品	スチールボルト
付属品型式	CH-SA-085012
価格(税抜)	2,050円

CH-12501-C※ ストレート



本体材質	SS400
締圧力	2.50kN (250kgf)
質量	418g
アーム開閉角度	90°~150°
ハンドル開閉角度	70°~100°
付属品	スチールボルト
付属品型式	CH-SA-085012
価格(税抜)	2,050円

CH-13412 ストレート



本体材質	SS400
締圧力	3.00kN (300kgf)
質量	1,340g
アーム開閉角度	115°
ハンドル開閉角度	64°
付属品	スチールボルト
付属品型式	CH-SA-109015
価格(税抜)	3,200円