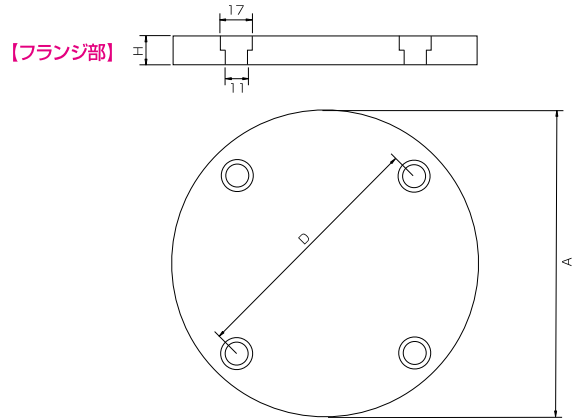


新商品
NEW!
青文字のみ



セルフセンタリングバイス (フランジ付) VCV series

- ◆フランジ付のセルフセンタリングバイスです
- ◆ワークは常にバイス中央でクランプできます
- ◆4/5軸加工にも対応



※メーカー (台湾) 在庫品です
※バイスの仕様はP.011 VCVシリーズをご参照ください

(単位:mm)

型式	フランジサイズ			質量 (kg)	価格 (税抜)
	A	H	D		
VCV-0611S	φ200	22	168	11.1	219,000円
VCV-10130S	φ248	22	220	25.0	247,000円
VCV-1090S	φ248	22	220	27.5	253,000円
VCV-13180S	φ296	22	220	35.0	351,000円
VCV-15180S	φ316	22	220	40.0	391,000円
VCV-13180DS	φ296	22	220	36.0	403,000円
VCV-15180DS	φ316	22	220	41.5	443,000円

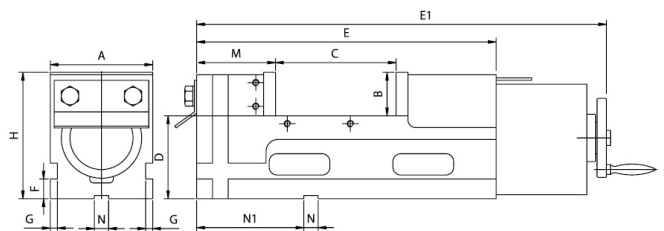
精度検査規格

- フランジ底面と口金すべり面との平行度:0.02mm/100mm
- 固定口金のくわえ面と口金すべり面との直角度:0.02mm/100mm
- 締めつけたテストブロックの上面とフランジ底面との平行度:0.03mm/100mm
- 締めつけたときのテストブロックの上面の浮き上がり:0.03mm
- 繰り返し精度:±0.02mm

マシンバイス

エアマシンバイス VMC series

- ◆並列使用が可能です (並列精度:0.02mm/100mm以内)
- ◆チェックバルブ内蔵



- 材質:FCD60
- 自動締付ストローク:8mm
- 付属品:ハンドル、クランプ治具×4個

※メーカー (台湾) 在庫品です

(単位:mm)

型式	本体					口金		D	E	F	G	M	N	N1	締付力 (kN)						質量 (kg)	価格 (税抜)
	全長 E1	全幅 A	全高 H	高さ B	開き C	空圧 (MPa)																
						0.1	0.2								0.4	0.5	0.7	0.8				
VMC-4P	450	100	148	48	100	100	320	25	8	100	16	145	15	18	23	25	30	33	27	414,000円		
VMC-5P	520	130	160	55	150	105	380	25	9	100	18	145							38	437,000円		
VMC-6P	540	160	163	58	160	105	400	25	9	100	18	145	15	21	34	41	54	60	48	472,000円		
VMC-6PL	630	160	163	58	250	105	490	25	9	100	18	145							51	495,000円		
VMC-7P	600	180	173	63	200	110	460	25	12	108	18	180							65	506,000円		
VMC-8P	610	200	173	63	200	110	470	25	12	108	18	180	15	26	47	58	79	90	70	518,000円		
VMC-8PL	710	200	173	63	300	110	570	25	12	108	18	180							79	575,000円		

精度検査規格

- 本体底面と口金すべり面との平行度:0.01mm/100mm
- 固定口金のくわえ面と口金すべり面との直角度:0.02mm/100mm
- 本体底面のガイドブロックの側面と固定口金のくわえ面との直角度:0.02mm/100mm
- 本体底面のガイドブロックの側面と固定口金のくわえ面との平行度:0.02mm/100mm
- 締めつけたテストブロックの上面と本体底面との平行度:0.02mm/100mm
- 締めつけたときのテストブロックの上面の浮き上がり:0.03mm