



VMC-4

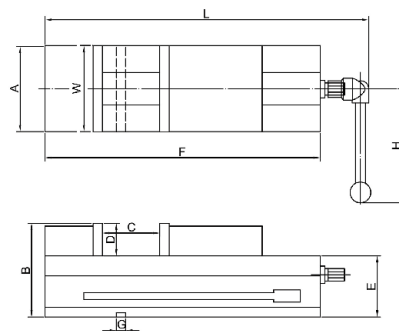
精度検査規格

- 本体底面と口金すべり面との平行度:0.01mm/100mm
- 固定口金のくわえ面と口金すべり面との直角度:0.04mm/100mm

精密マシンバイス

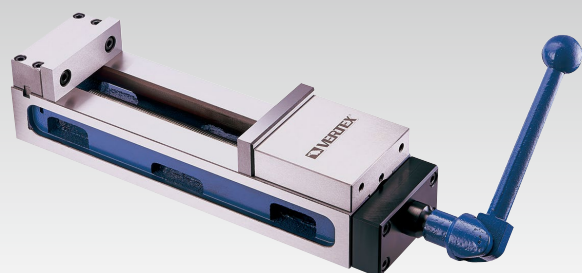
VMC series

- ◆ 並列使用が可能です (並列精度:0.02mm/100mm以内)
- ◆ 浮き上がり防止機能付きです



(単位:mm)

型式	本体			口金			E	G	最大縮付力 (kgf)	質量 (kg)	価格 (税抜)
	全長 L	全幅 A	全高 B	幅 W	開き C	高さ D					
VMC-4	374	108	100	106	103	36	63	16	1,500	12.5	90,000円
VMC-6	472	156	120	155	150	46	74	16	2,500	26.5	95,000円

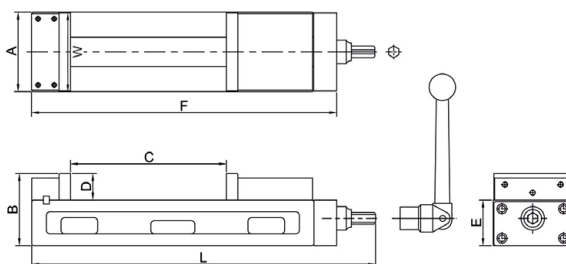


精度検査規格

- 本体底面と口金すべり面との平行度:0.01mm/100mm
- 固定口金のくわえ面と口金すべり面との直角度:0.04mm/100mm

スーパーオープンマシンバイス

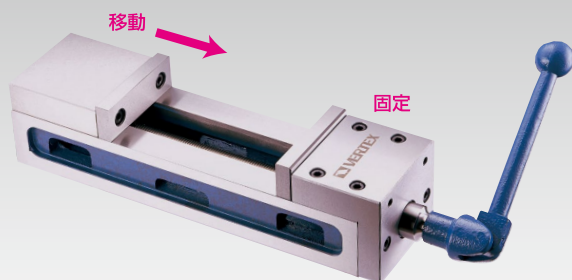
- ◆ 幅に対して口開きが広く、スペースを有効に使えます
- ◆ 浮き上がり防止機能付きです



※メーカー(台湾)在庫品です

(単位:mm)

型式	本体			口金			E	F	最大縮付力 (kgf)	質量 (kg)	価格 (税抜)
	全長 L	全幅 A	全高 B	幅 W	開き C	高さ D					
VMC-4L	470	108	98	106	203	36	62	420	450	17.3	138,000円

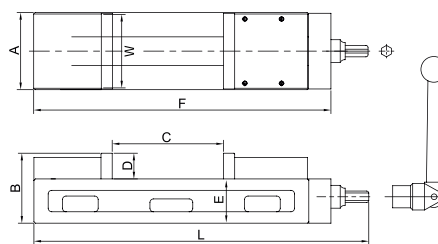


精度検査規格

- 本体底面と口金すべり面との平行度:0.01mm/100mm
- 固定口金のくわえ面と口金すべり面との直角度:0.04mm/100mm

マシンバイス

- ◆ ハンドル側の口金が固定されているタイプです
- ◆ ワークを奥の口金に合わせる必要が無いので楽チンです
- ◆ 浮き上がり防止機能付きです



(単位:mm)

型式	本体			口金			E	F	最大縮付力 (kgf)	質量 (kg)	価格 (税抜)
	全長 L	全幅 A	全高 B	幅 W	開き C	高さ D					
VCM-47	470	108	98	106	180	36	62	420	450	17.7	161,000円