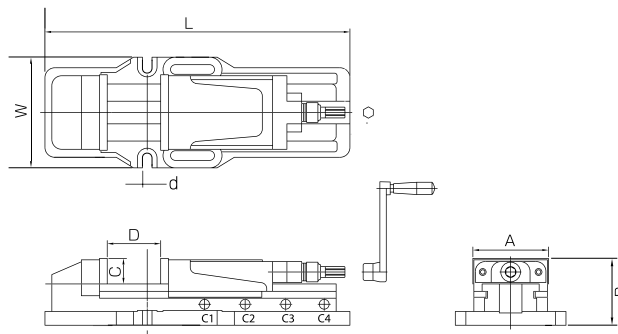
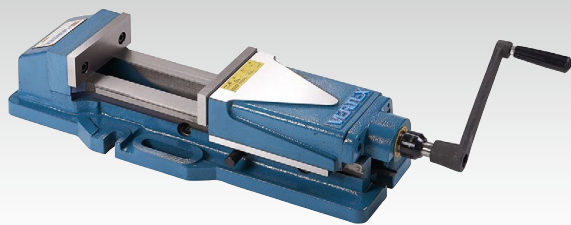


F型油圧マシンバイス

VH series

◆各部にわたり丈夫で耐久性のある設計です ◆大きな開口幅と優れた操作性です



●材質:FC25

※◆印はメーカー(台湾)在庫品です

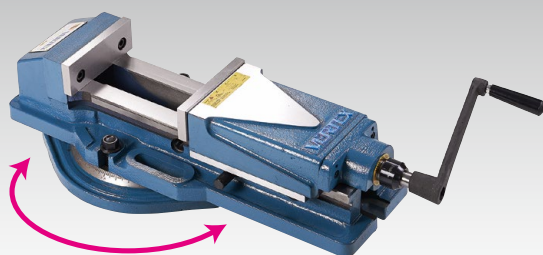
(単位:mm)

型式	本体(ハンドル除く)			口金			ボルトスロット d	最大締付力 (kgf)	質量 (kg)	価格 (税抜)
	全長 L	全幅 W	全高 B	幅 A	開き D	高さ C				
VH-4-1	443	164	95	108	175	36	14	2,500	20.5	105,000円
VH-5-1	550	207	118	132	210	48	19	4,500	36.5	125,000円
VH-6-1	620	226	136	151	300	52	19	4,500	50.0	140,000円
VH-6L-1◆	620	226	136	151	355	52	19	4,500	50.0	180,000円
VH-8-1◆	680	278	162	204	300	62	20	7,500	79.0	240,000円
VH-8L-1◆	795	278	162	204	400	62	22.5	7,500	90.0	320,000円
VH-12-1◆	795	282	162	305	375	72	22.5	7,500	108.0	420,000円

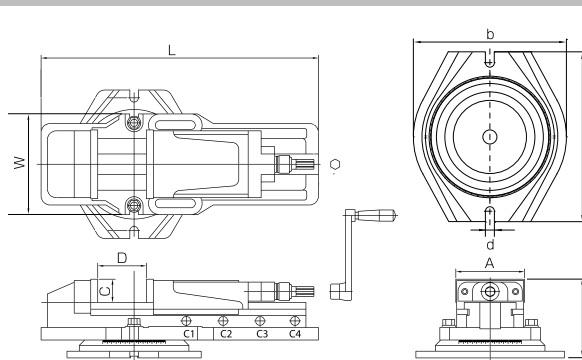
K型油圧マシンバイス(回転台付)

VH series

◆上部バイス部は左右360°回転可能です



回転360°



●材質:FC25

※◆印はメーカー(台湾)在庫品です

(単位:mm)

型式	本体(ハンドル除く)			口金			ベース		ボルトスロット d	最大締付力 (kgf)	質量 (kg)	価格 (税抜)
	全長 L	幅 W	全高 B	幅 A	開き D	高さ C	長さ a	幅 b				
VH-4	443	164	135	108	175	36	270	240	16	2,500	28.0	110,000円
VH-5	550	207	161	132	210	48	290	263	18	4,500	47.0	130,000円
VH-6	620	226	176	151	300	52	332	300	18.5	4,500	62.8	146,000円
VH-6L◆	620	226	176	151	355	52	332	300	19	4,500	63.0	174,000円
VH-8◆	680	278	206	204	300	62	375	350	20	7,500	110.0	250,000円
VH-8L◆	795	278	206	204	400	62	375	350	22.5	7,500	108.0	330,000円
VH-12◆	795	282	206	305	375	72	375	350	22.5	7,500	138.0	430,000円

ミーリングバイス用口金・ボルトセット

標準でも付属しています

- 材質:S45C(口金)、SCM4(ボルト)
- セット内容:口金(2枚)、取付ボルト(4本)



型式	対応機種	価格(税抜)
JP-VWT-4B	VH-4-1、VH-4	6,600円
JP-VWT-6B	VH-6-1、VH-6L-1、 VH-6、VH-6L	8,400円