

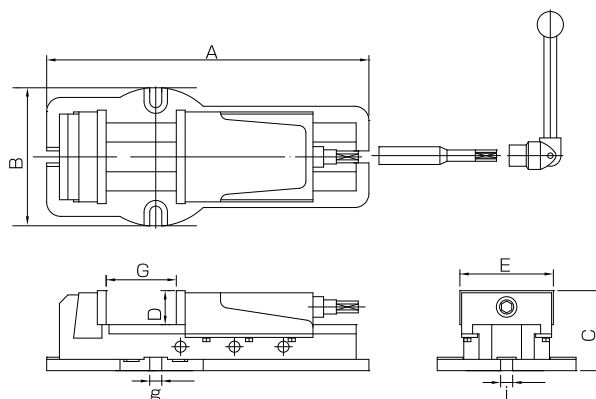
F型スーパーオープンバイス

VJ series

- ◆口開きが非常に広いバイスです
- ◆フライス盤に取り付け、主に粗加工に使用します

売野!

マシンバイス



●材質:普通鉄鉄(FC25)

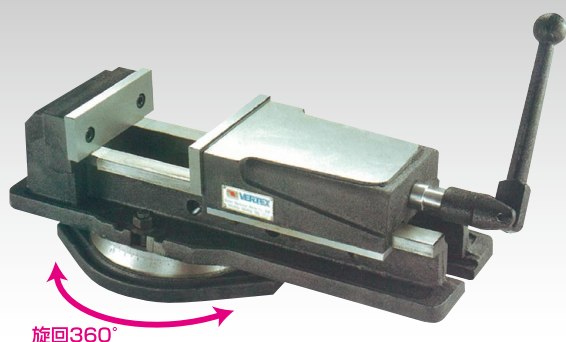
(単位:mm)

型式	本体(ハンドル除く)			口金			ボルトスロット		最大締付力(kgf)	質量(kg)	価格(税抜)
	全長 A	全幅 B	全高 C	幅 E	開き G	高さ D	g	j			
VJ-400-1	386	163	96	110	180	38	17	14	1,500	17.0	74,000円
VJ-500-1	455	193	113	132	230	48	19	17	1,500	24.0	83,000円
VJ-600-1	546	196	131	154	300	56	18	18	1,500	37.0	92,000円

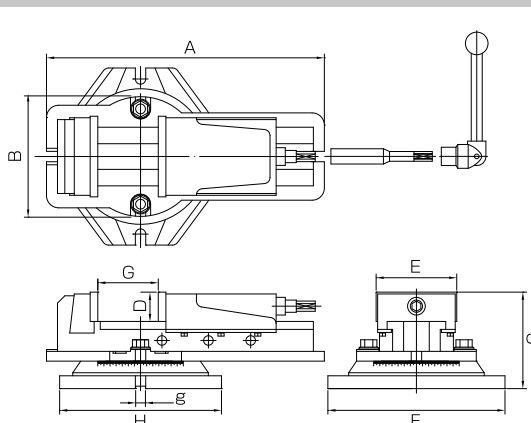
K型スーパーオープンバイス(回転台付)

VJ series

- ◆上部バイス部は左右360°回転可能です



回転360°



●材質:普通鉄鉄(FC25)

●旋回:360°

(単位:mm)

型式	本体(ハンドル除く)			口金			ベース		ボルトスロット g	最大締付力(kgf)	質量(kg)	価格(税抜)
	全長 A	幅 B	全高 C	幅 E	開き G	高さ D	長さ F	幅 H				
VJ-400	386	163	135	110	180	38	270	238	15	1,500	25.0	79,000円
VJ-500	455	193	158	132	230	48	290	265	17	1,500	34.0	89,000円
VJ-600	546	196	175	154	300	56	290	265	17	1,500	46.0	96,000円