

F型ミーリングバイス

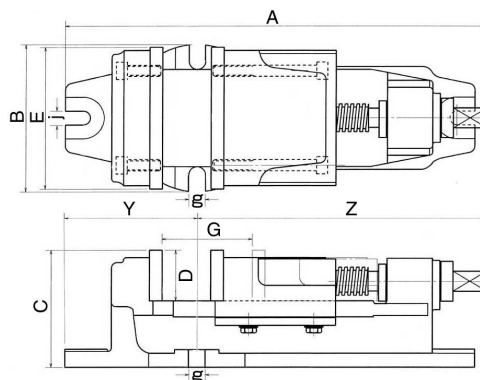
VK series

- ◆各部にわたり丈夫で耐久性のある設計です
- ◆フライス盤に取り付け、主に粗加工用として使用します

売切!



VK-5-1



●材質:普通鉄鉄 (FC25)

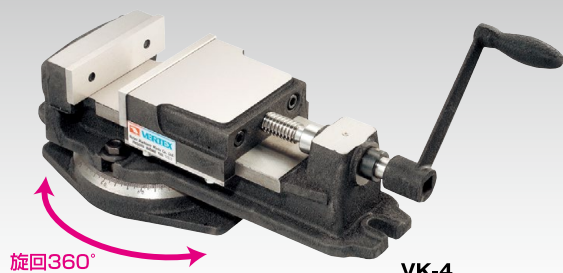
(単位:mm)

型式	本体(ハンドル除く)					口金			ボルトスロット		最大締付力 (kgf)	質量 (kg)	価格 (税抜)
	全長 A	全幅 B	全高 C	Y	Z	幅 E	開き G	高さ D	g	j			
VK-4-1	310	105	84	95	215	104	62	36	13	13	900	7.5	27,000円
VK-5-1	384	127	97	119	265	132	80	37	12.5	13	900	12.0	38,000円
VK-6-1	473	154	108	136	337	154	112	43	17	18	1,000	18.8	40,000円
VK-8-1	609	213	148	174	435	204	146	63	18	18	1,400	45.0	82,000円

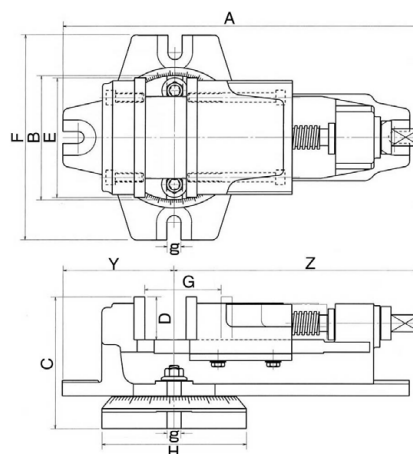
K型ミーリングバイス (回転台付)

VK series

- ◆各部にわたり丈夫で耐久性のある設計です
- ◆フライス盤に取り付け、主に粗加工用として使用します
- ◆上部バイス部は左右360°回転可能です



VK-4



●材質:普通鉄鉄 (FC25)

●旋回:360°

(単位:mm)

型式	本体(ハンドル除く)					口金			ベース		ボルトスロット g	最大締付力 (kgf)	質量 (kg)	価格 (税抜)
	全長 A	幅 B	全高 C	Y	Z	幅 E	開き G	高さ D	長さ F	幅 H				
VK-4	310	105	112	95	215	104	62	36	176	122	13	900	9.0	31,000円
VK-5	384	127	129	119	265	132	80	37	209	147	13	900	14.0	42,000円
VK-6	473	154	148	136	337	154	112	43	260	181	15	1,000	25.0	44,000円
VK-8	609	213	190	174	435	204	146	63	350	234	18	1,400	55.0	86,000円

ミーリングバイス用口金・ボルトセット

標準でも付属しています

- 材質:S45C(口金)、SCM4(ボルト)
- セット内容:口金(2枚)、取付ボルト(4本)



型式	適応機種	価格(税抜)
JP-VK-4	VK-4-1、VK-4	6,000円
JP-VK-5	VK-5-1、VK-5	6,700円
JP-VK-6	VK-6-1、VK-6	7,700円
JP-VK-8	VK-8-1、VK-8	9,700円