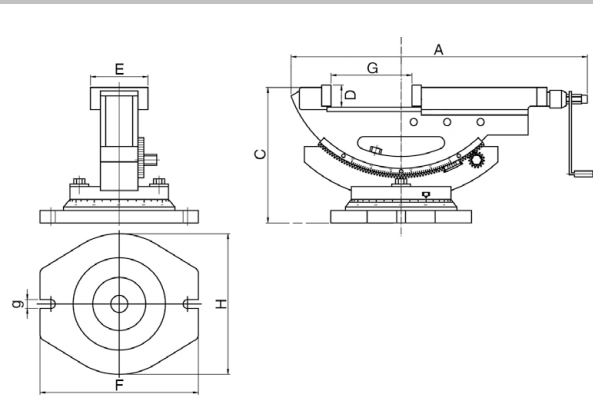


二次元油圧ミーリングバイス

VHT series

- ◆各部にわたり丈夫で耐久性のある設計です
- ◆二方向に任意の角度に調整でき、クサビボルトで強固に固定できます
- ◆上部バイス部は左右360°回転可能です

- 材質:普通鉄(FC25)
- 旋回:360°
- 傾斜:水平から垂直に50°



(単位:mm)

型式	本体		口金			ベース			最大締付力 (kgf)	質量 (kg)	価格 (税抜)
	全長 A	全高 C	幅 E	開き G	高さ D	長さ F	幅 H	ボルトスロット g			
VHT-4	500	230	110	170	36	270	240	15	2,500	32.5	219,000円
VHT-6	800	290	154	300	54	330	300	19	4,500	73.0	311,000円

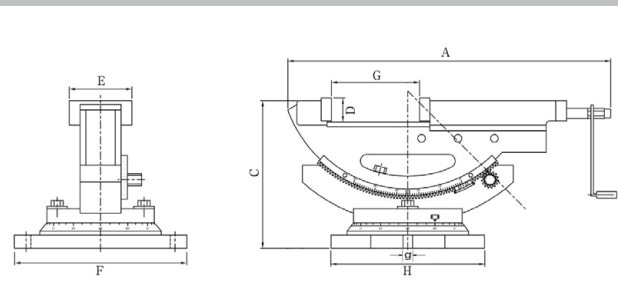
二次元ミーリングバイス

VWT series

- ◆二方向に任意の角度に調整でき、クサビボルトで強固に固定できます
- ◆口開きが非常に広いミーリングバイスです

売好!

- 材質:普通鉄(FC25)
- 旋回:360°
- 傾斜:水平から垂直に50°



(単位:mm)

型式	本体		口金			ベース			最大締付力 (kgf)	質量 (kg)	価格 (税抜)
	全長 A	全高 C	幅 E	開き G	高さ D	長さ F	幅 H	ボルトスロット g			
VWT-4B	500	230	110	220	36	270	240	15	1,200	21.0	190,000円
VWT-6B	800	290	154	350	54	330	300	19	1,600	44.5	247,000円

ミーリングバイス用口金・ボルトセット

標準でも付属しています

- 材質:S45C(口金)、SCM4(ボルト)
- セット内容:口金(2枚)、取付ボルト(4本)



型式	適応機種	価格(税抜)
JP-VWT-4B	VHT-4、VWT-4B	6,600円
JP-VWT-6B	VHT-6、VWT-6B	8,400円