

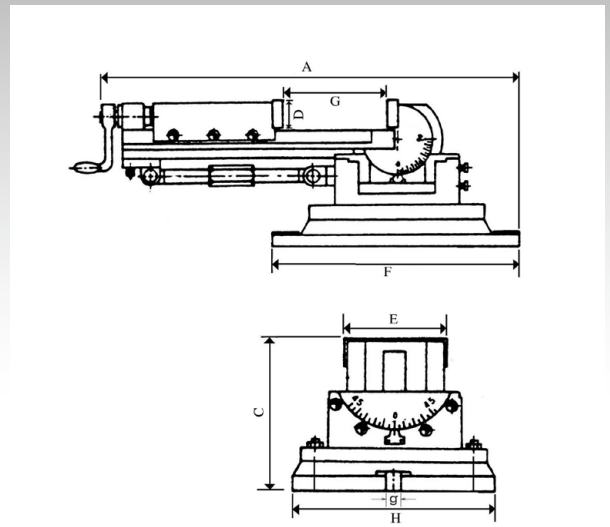
三次元ミーリングバイス

VW series

◆三方向に任意の角度に調整でき、クサビボルトで強固に固定できます

売切!

- 材質:普通鋳鉄 (FC25)
- 旋回:360°
- 左右傾斜:左右に45°
- 傾斜:水平から垂直に90°



(単位:mm)

型式	本体		口金			ベース			最大締付力 (kgf)	質量 (kg)	価格 (税抜)
	全長 A	全高 C	幅 E	開き G	高さ D	長さ F	幅 H	ボルトスロット g			
VW-3	370	157	80	85	31	240	185	16	800	16.0	86,000円
VW-4	497	190	110	116	38	311	245	16	1,000	32.0	115,000円
VW-5	580	210	135	145	40	358	271	16	1,600	47.0	144,000円

ミーリングバイス用口金・ボルトセット

標準でも付属しています

- 材質:S45C (口金), SCM4 (ボルト)
- セット内容:口金 (2枚), 取付ボルト (4本)

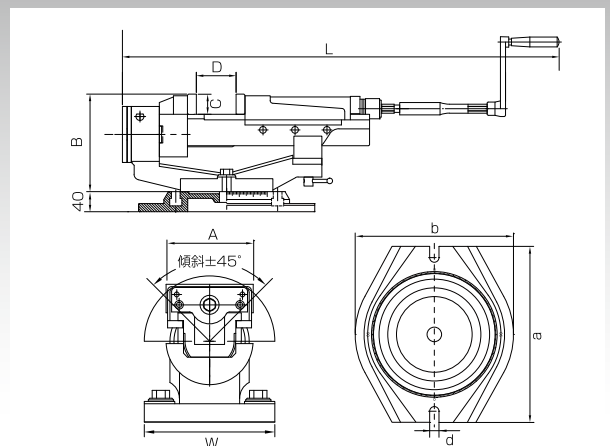
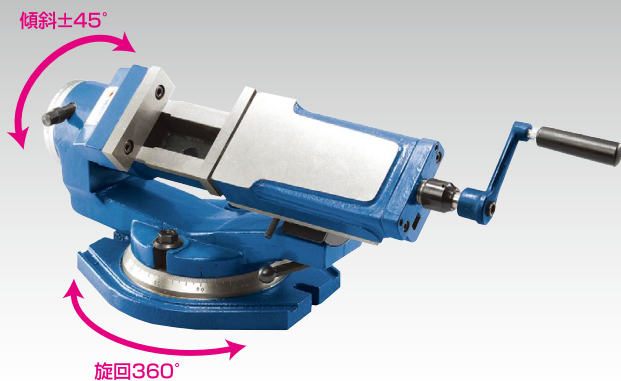


型式	適応機種	価格 (税抜)
JP-VW-3	VW-3	5,600円
JP-VW-4	VW-4	7,500円
JP-VW-5	VW-5	9,300円

油圧ユニバーサルマシンバイス

VHT series

- ◆各部にわり丈夫で耐久性のある設計です
- ◆左右45°の傾斜が可能で、クサビボルトで強固に固定できます



(単位:mm)

型式	本体 (ハンドル含む)			口金			ベース			最大締付力 (kgf)	質量 (kg)	価格 (税抜)
	全長 L	全幅 W	全高 B	幅 A	開き D	高さ C	長さ a	幅 b	ボルトスロット d			
VHT-4U	653	162	165	110	170	36	270	240	15	2,500	37.4	201,000円
VHT-6U	942	242	231	154	300	51	332	300	20	4,500	94.0	288,000円