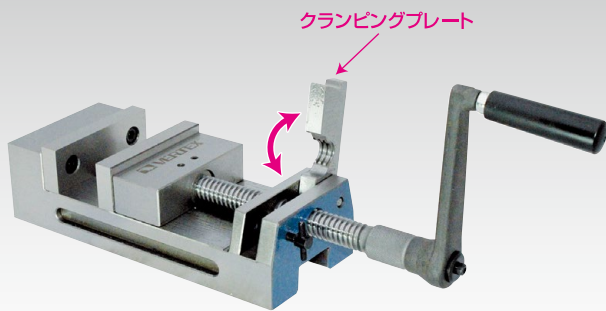


売野!

- 材質:普通鋳鉄 (FC25)
- 平行・直角度:
0.02mm/100mm以内

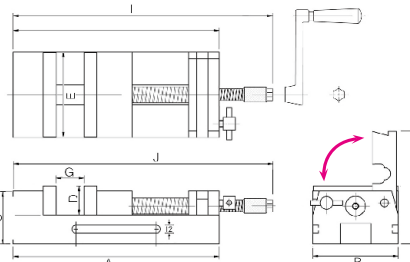
軽～中切削向け



クイックセッティングバイス

VQS series

- ◆クランピングプレートを持ち上げて簡単に口金をスライドできるので、ワークのクランプ時間が飛躍的に短縮できます
- ◆横向きでも使用可能です



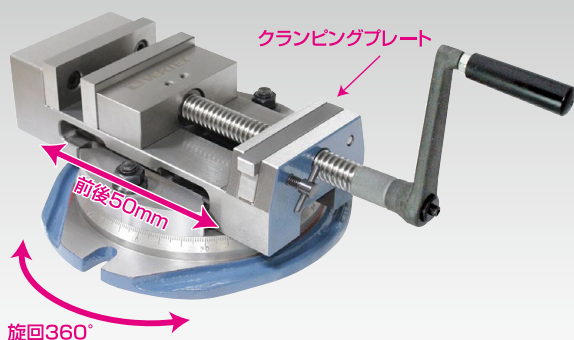
(単位:mm)

型式	本体			口金			I (Min)	J (Max)	F	最大 締付力 (kgf)	質量 (kg)	価格 (税抜)
	全長 A	全幅 B	全高 C	幅 E	開き G	高さ D						
VQS-3	230	82	70	81	85	34	288	374	120	700	6.4	29,000円
VQS-4	256	106	72	104	104	36	317	422	135	800	10.0	32,000円
VQS-5	297	132	74	131	125	36	366	490	166	800	13.8	38,000円

マシンバイス

- 材質:普通鋳鉄 (FC25)
- 旋回:360°

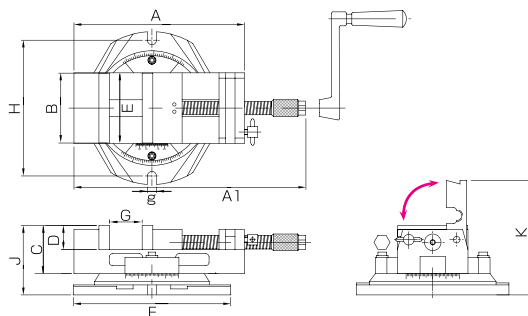
軽～中切削向け



回転台付クイックバイス

VQW series

- ◆上部バイス部は360°回転、前後50mmスライド可能です
- ◆クランピングプレートを持ち上げて簡単に口金をスライドできるので、ワークのクランプ時間が飛躍的に短縮できます
- ◆ボール盤での使用に便利です



(単位:mm)

型式	本体			口金			ベース			A1		J	K	最大 締付力 (kgf)	質量 (kg)	価格 (税抜)
	全長 A	全幅 B	全高 C	幅 E	開き G	高さ D	F	H	g	(Min)	(Max)					
VQW-80	230	82	70	81	85	34	230	214	14	288	374	100	154	700	13.0	69,000円
VQW-100	256	106	72	104	104	36	272	264	16	317	422	106	175	800	15.3	81,000円
VQW-130	297	132	74	131	125	36	272	264	16	366	490	108	208	800	22.2	90,000円

- 材質:〈本体〉普通鋳鉄 (FC25)
〈ベース〉軟鋼
- 付属品:ハンドル

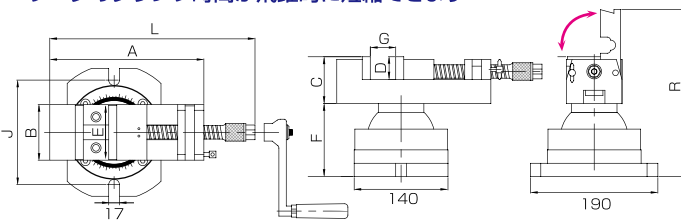
軽～中切削向け



フリーアングルバイス

VAV series

- ◆作業角度自由自在、作業に合わせてクランプアングルが調整可能です
- ◆クランピングプレートを持ち上げて簡単に口金をスライドできるので、ワークのクランプ時間が飛躍的に短縮できます



(単位:mm)

型式	本体			口金			ベース		L		R	最大 締付力 (kgf)	質量 (kg)	価格 (税抜)
	全長 A	全幅 B	全高 C	幅 E	開き G	高さ D	高さ F	(Min)	(Max)					
VAV-3	230	82	70	81	85	34	124	290	370	268	700	17.1	69,000円	
VAV-4	256	106	72	104	104	36	134	315	420	280	800	21.6	81,000円	

バイス用口金・ボルトセット

標準でも付属しています

- 材質:S45C(口金)、SCM4(ボルト)
- セット内容:口金(2枚)、取付ボルト(4本)



型式	適応機種	価格(税抜)
JP-VQS-3	VQS-3、VQW-80、VAV-3	9,200円
JP-VQS-4	VQS-4、VQW-100、VAV-4	9,300円
JP-VQS-5	VQS-5、VQW-130	10,200円