

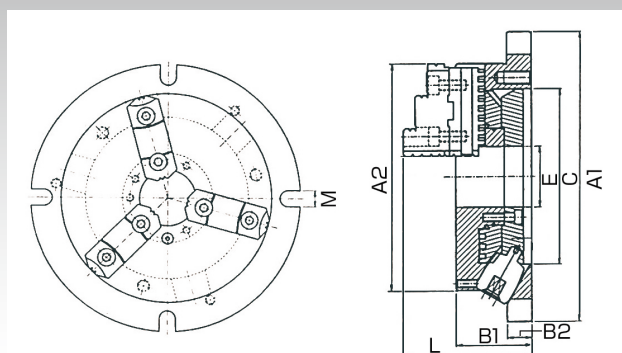
薄型フライスチャック3爪タイプ

VNBK series

- ◆マシニングセンタ、フライス盤、ボール盤、スロット、歯切り盤に最適です
- ◆ハンドルの差し込み角が30°なのでテーブル上でハンドル操作ができます

**売切!**

生爪・硬爪兼用タイプ



※生爪は付属していません  
 ※ギガ・セレクション/SBSタイプの生爪が使用できます  
 (VNBK-8はSBS-7が使用できます)

(単位:mm)

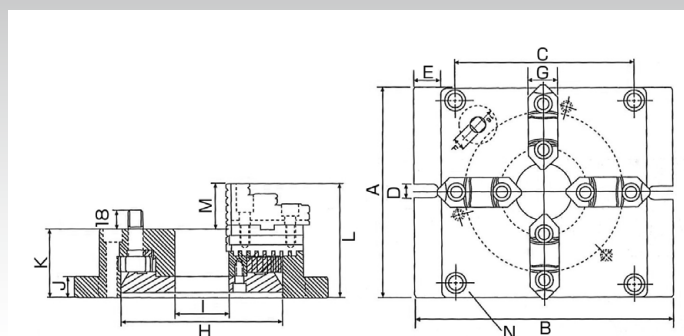
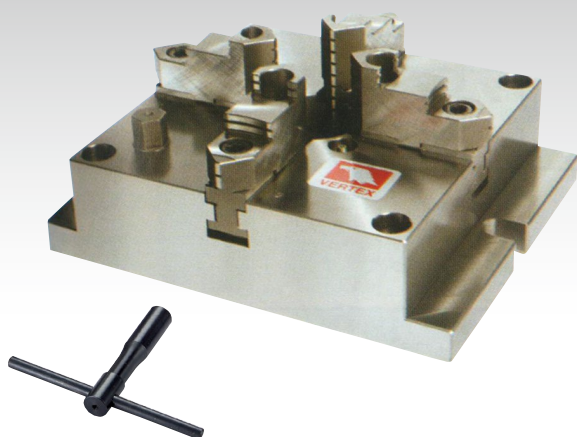
型式	サイズ								把握範囲	質量 (kg)	価格 (税抜)
	A1	A2	B1	B2	C	E	L	M			
VNBK-6	220	170	58	18	130	45	98	13	(外径) φ 8~160 (内径) φ 48~150	12.4	164,000円
VNBK-8	270	210	65	20	155	60	108	13	(外径) φ 11~200 (内径) φ 62~190	20.2	191,000円
VNBK-10	315	255	73	20	190	80	125	16	(外径) φ 12~250 (内径) φ 72~240	29.5	230,000円
VNBK-12	370	305	80	22	250	105	139	18	(外径) φ 15~300 (内径) φ 86~290	46.7	299,000円

治具

薄型フライスチャック4爪タイプ

VMJ series

生爪・硬爪兼用タイプ



※生爪は付属していません  
 ※ギガ・セレクション/SBSタイプの生爪が使用できます (VMJ-8はSBS-7が使用できます)

(単位:mm)

型式	サイズ													把握範囲	質量 (kg)	価格 (税抜)
	A	B	C	D	E	G	H	I	J	K	L	M	N			
VMJ-6	165	215	144	18	25	26	130	40	18	57	96	39	4-M10	(外径) φ 4~128 (内径) φ 55~128	13.5	161,000円
VMJ-8	200	250	174	18	25	28	160	55	20	65	108	43	4-M12	(外径) φ 5~162 (内径) φ 62~162	21.5	196,000円
VMJ-10	250	310	218	18	30	32	200	70	22	72	122	50	4-M14	(外径) φ 6~200 (内径) φ 72~200	36.1	288,000円
VMJ-12	310	380	274	22	35	40	260	100	25	85	141	56	4-M16	(外径) φ 10~265 (内径) φ 90~265	61.7	403,000円