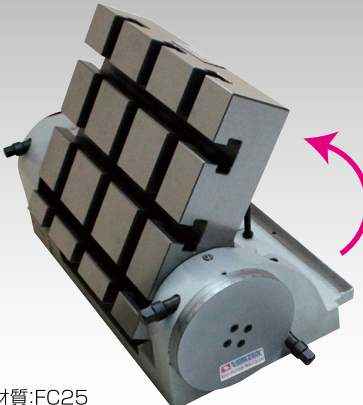


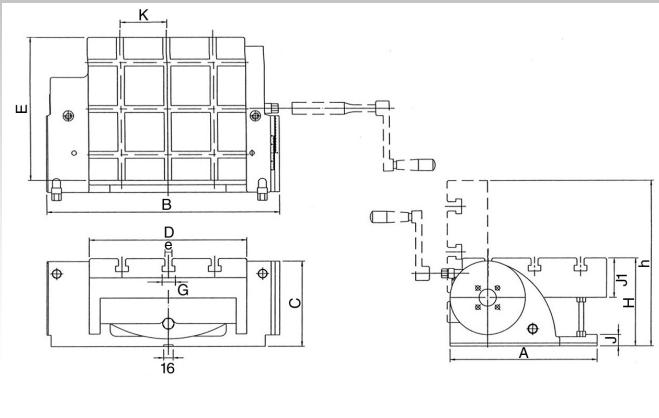
傾斜角テーブル

VUT series

◆ 強固なボディ剛性の傾斜式テーブルです



傾斜
0~90°



〈使用例〉

●材質:FC25
●傾斜:0°~90°
●付属品:ハンドル

●ハンドル1回転あたりの傾斜角度:6°(VUT-1515)、1°(VUT-2726/3230)
●本尺の目盛:5分(VUT-1515)、1°(VUT-2726/3230)
●副尺の目盛:1分(VUT-1515)、2分(VUT-2726/3230)
●テーブル面のベースに対する平行度:
±0.01mm/100mm
●テーブル面の真直度:±0.015mm/100mm

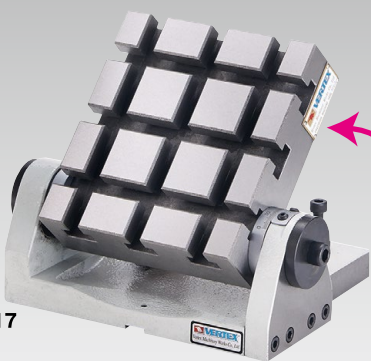
(単位:mm)

型式	テーブル					ベース				T溝幅		許容積載質量		垂直時の高さ h (mm)	質量 (kg)	価格 (税抜)
	全長 E	全幅 D	全高 H	K	厚さ J1	全長 A	全幅 B	高さ C	厚さ J	e	G	水平時 (kg)	傾斜時 (kg)			
VUT-1515	150	156	115	50	50	180	285	113	16	10	20	30	12	181	17.0	219,000円
VUT-2726	258	270	155	80	70	255	399	150	20	12	22	45	20	288	57.0	316,000円
VUT-3230	298	320	169	98	75	300	449	169	25	16	26	70	35	337	80.0	403,000円

傾斜式テーブル

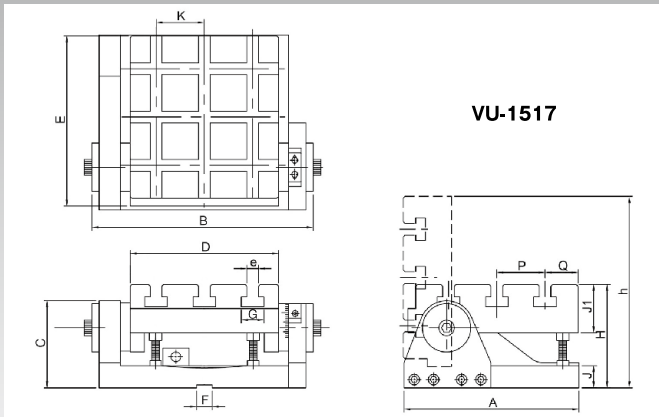
VU series

◆ 軽切削用の傾斜式テーブルです

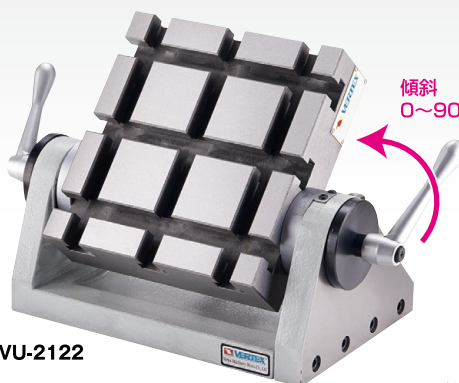


傾斜
0~90°

VU-1517

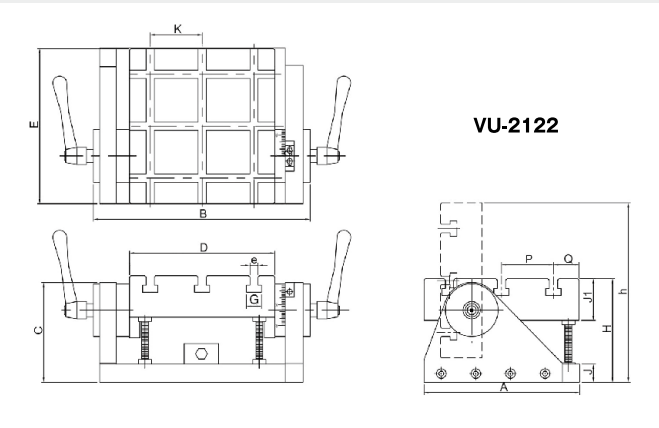


VU-1517



傾斜
0~90°

VU-2122



VU-2122

※メーカー(台湾)在庫品です

(単位:mm)

型式	テーブル					ベース				T溝幅		許容積載質量		ガイドブロック溝幅 F (mm)	垂直時の高さ h (mm)	質量 (kg)	価格 (税抜)
	全長 E	全幅 D	全高 H	K	厚さ J1	全長 A	全幅 B	高さ C	厚さ J	e	G	水平時 (kg)	傾斜時 (kg)				
VU-1517	176	154	105	50	50	180	228	92	22	12	20	30	15	16	198	12.7	138,000円
VU-2122	224	210	154	75	60	225	312	144	26	12	20	70	40	—	258	28.6	184,000円

●本尺の目盛:5分(VU-1517)、1°(VU-2122)
●副尺の目盛:1分(VU-1517)、2分(VU-2122)
●テーブル面のベースに対する平行度:
±0.01mm/100mm
●テーブル面の真直度:±0.015mm/100mm