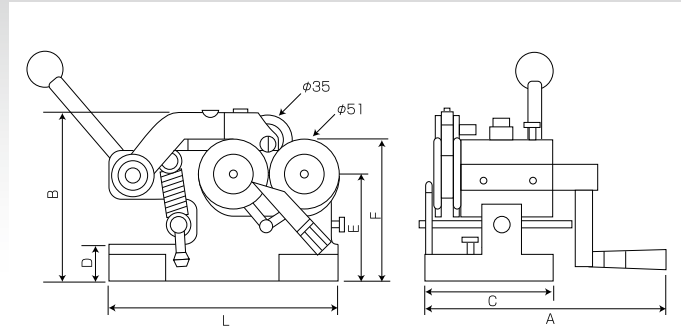
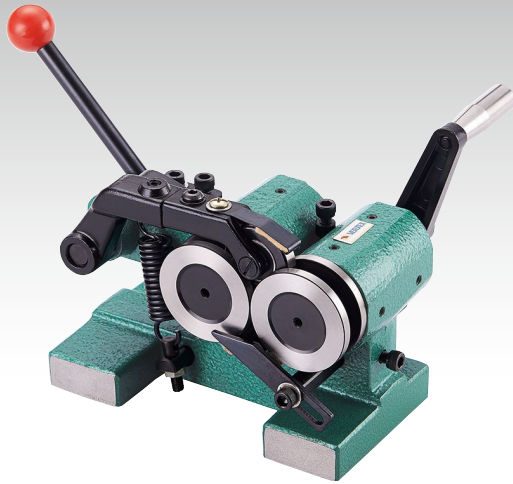


パンチグラインダ

- ◆丸パンチの研磨に最適です
- ◆3点支持のローラーにより安定した芯出しが簡単に行えます



- 加工径:φ1.5~25mm
- ローラー精度:0.005mm(ワーク長さ:φ5~35mm)

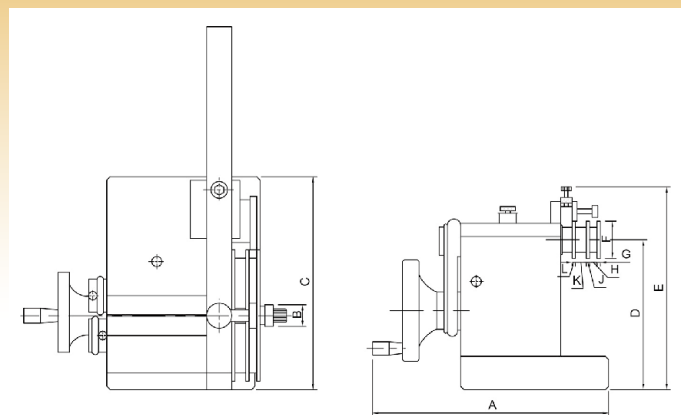
(単位:mm)

型式	本体			C	D	E	F	質量 (kg)	価格(税抜)
	全長 L	全幅 A	全高 B						
V-PG	167	172	121	90	20	78	100	6.6	121,000円

小型パンチグラインダ

- ◆丸パンチの研磨に最適です
- ◆3点支持のローラーにより安定した芯出しが簡単に行えます

新商品
NEW!



- 加工径:φ0.5~10mm
- ローラー精度:0.005mm
- 突出量:5~20mm

(単位:mm)

型式	本体			C	D	F	G	H	J	K	L	質量 (kg)	価格(税抜)
	全長 A	全幅 C	全高 E										
V-PGA	142	128	122	φ13	90	22.4	2	4.5	2	6.5	2	3.1	124,000円