

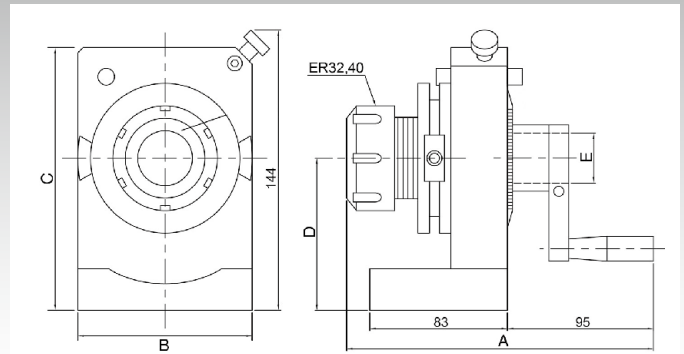
コレット式パンチフォーマ

V-PS series

- ◆各種パンチや研磨ホイールの成型等に最適です
- ◆コレット式のため、ワークを正確に素早く把握することが可能です
- ◆15°毎の割り出し機能付きです



- 割り出し数:24分割(15°)
- 割り出し精度:±10秒以内
- センタースルー構造
- 材質:S.UJ2



コレット(単品)

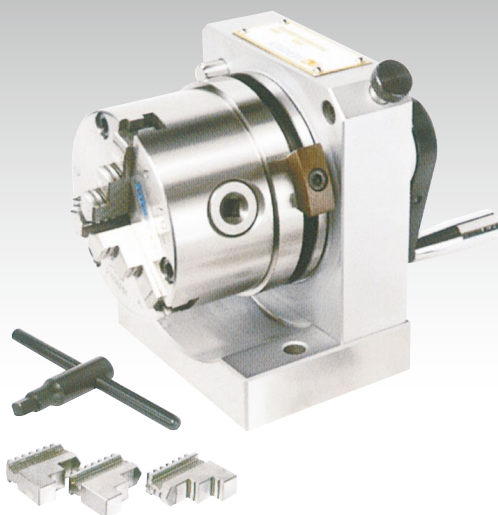
型式	価格(税抜)
ER32-2,3,4,5,6,7,8,9,10,11,12,13,14,15,16,17,18,19,20	¥4,800円
ER40-4,5,6,7,8,9,10,11,12,13,14,15,16,17,18,19,20,21,22,23,24,25,26	¥5,500円

(単位:mm)

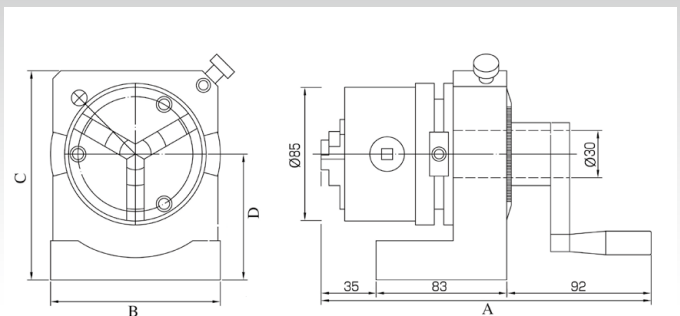
型式	本体(レバー部除く)			センタ高さ D	貫通穴径	質量 (kg)	付属品	価格(税抜)
	全長 A	全幅 B	全高 C					
V-PS-ER32	180	108	133	80-81	φ30	5.50	フックスパナ、六角レンチ、 ER-32コレット6個セット(6・8・10・12・16・20mm)	288,000円
V-PS-ER40	180	108	133	80-81	φ30	5.65	フックスパナ、六角レンチ、 ER-40コレット7個セット(6・8・10・12・16・20・25mm)	311,000円

3爪チャック付パンチフォーマ

- ◆平面研削盤、フライス盤、ボール盤等に取り付けて小物ワークの円筒、割り出し、穴あけ加工が効率良くできます



- 割り出し数:24分割(15°)
- 割り出し精度:±10秒以内
- 目盛:本尺1°、副尺6分
- チャック:3インチ3爪スクロール 硬爪タイプ(徳川鉄工所 SC-3H)



(単位:mm)

型式	本体			センタ高さ D	チャック把握範囲	貫通穴径	質量 (kg)	価格(税抜)
	全長 A	全幅 B	全高 C					
V-PS-80J	210	108	133	80	(外径)φ 2~70 (内径)φ 24~64	(チャック部)φ16 (本体部)φ30	8.7	345,000円