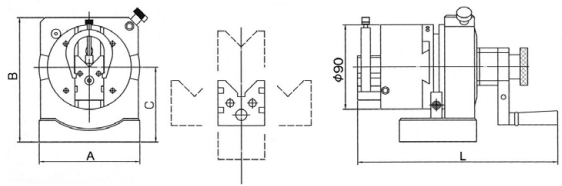


- Vブロック つかみ径:φ4-30
- Vブロック 移動量(縦):25mm
- スライダー横移動量:±12.5mm
- 割り出し数と精度:24分割 15°
- 円弧研磨時の最大半径:
凸:RO-R48mm、凹:RO-R100mm
- 最大砥石径:φ200mm
- 材質:SKS-2(HRC63)

パンチフォーマ

◆各種パンチやEDM電極、研磨ホイールの成型等に最適です



適用研磨砥石ドレッシング例

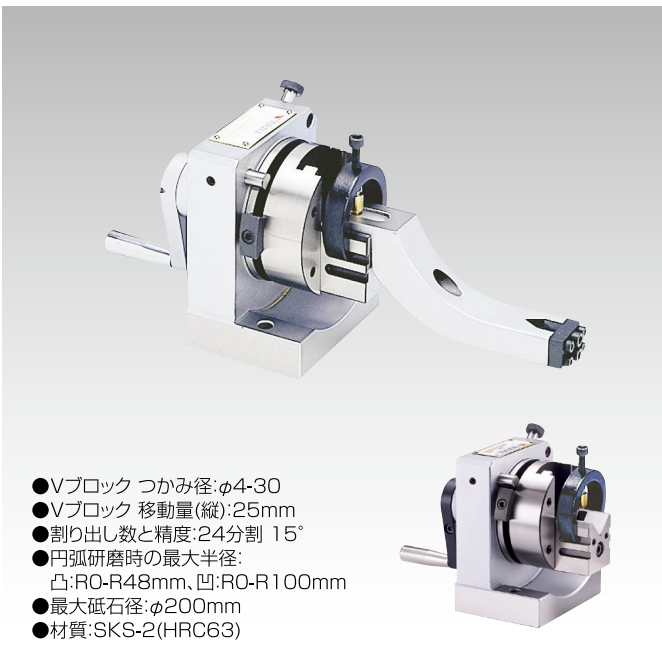


パンチフォーミング例



(単位:mm)

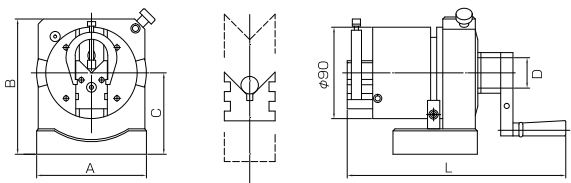
型式	本体(レバー部除く)			センタ高さ C	質量 (kg)	価格(税抜)
	全長 L	全幅 A	全高 B			
V-PB	197	108	133	80-81	8.5	316,000円



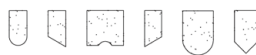
- Vブロック つかみ径:φ4-30
- Vブロック 移動量(縦):25mm
- 割り出し数と精度:24分割 15°
- 円弧研磨時の最大半径:
凸:RO-R48mm、凹:RO-R100mm
- 最大砥石径:φ200mm
- 材質:SKS-2(HRC63)

パンチフォーマ

◆各種パンチやEDM電極、研磨ホイールの成型等に最適です
◆センタースルー構造のため、ロングピンにも対応可能です



適用研磨砥石ドレッシング例



パンチフォーミング例



(単位:mm)

型式	本体(レバー部除く)			センタ高さ C	貫通穴径 D	質量 (kg)	価格(税抜)
	全長 L	全幅 A	全高 B				
V-PS	197	108	133	80-81	φ30	8.5	239,000円

研磨機用ツール

V-PS用アンギュラードレッシング用アタッチメント



- 材質:S50C

※メーカー(台湾)在庫品です

(単位:mm)

型式	本体			質量 (kg)	価格(税抜)
	全長 L	全幅 A	全高 B		
V-PF	100	30	64	1.0	48,000円