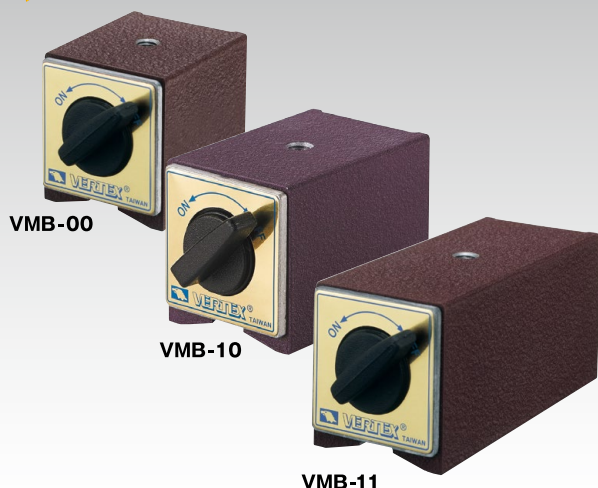


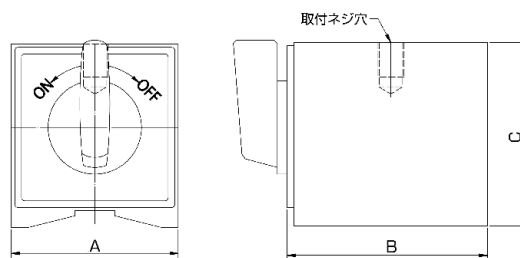
売好!



マグネットホルダベース

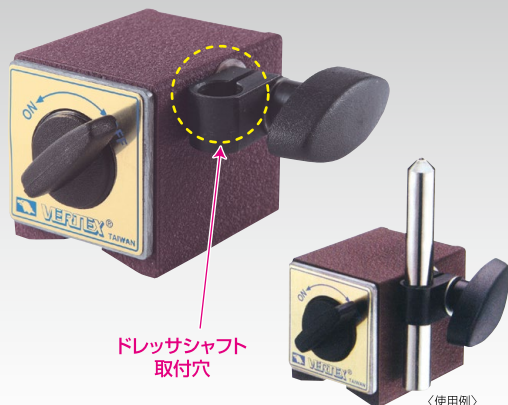
VMB series

◆ネジ穴に治具やボールを立てる事で様々な利用が可能です



(単位:mm)

型式	ベースサイズ			取付ネジ穴	吸着力	質量 (kg)	価格(税抜)
	A	B	C				
VMB-00	50	60	55	M8×1.25 深7.6	784N (80kgf)	1.1	2,900円
VMB-10	50	73	55	M8×1.25 深7.6	980N (100kgf)	1.25	4,000円
VMB-11	50	120	55	M8×1.25 深7.6	1372N (140kgf)	2.1	5,800円

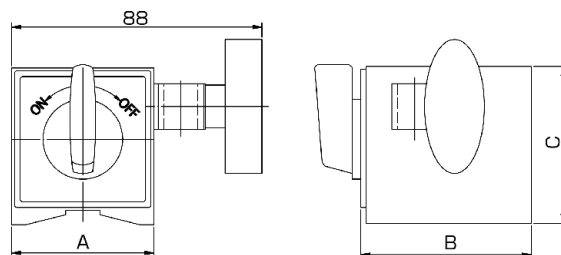


ドレッサシャフト
取付穴

〈使用例〉

マグネットドレッサホルダ

◆研削砥石のドレッシング用保持具です



※ドレッサは付属していません

(単位:mm)

型式	ベースサイズ			ドレッサ シャフト径	吸着力	質量 (kg)	価格(税抜)
	A	B	C				
VMB-12	50	60	55	φ12	784N (80kgf)	1.1	4,600円



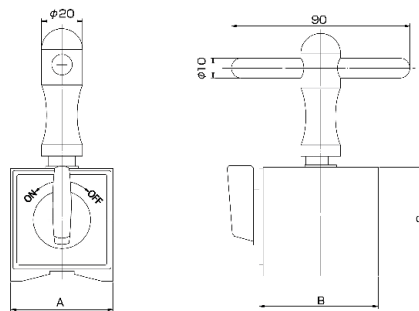
VML-80

VML-140

定規ホルダ

VML series

◆大型定規を壁面や床面に押さえて作業したり、ワークの移動、切り粉の吸着除去に使用可能です



(単位:mm)

型式	ベースサイズ			吸着力	質量 (kg)	価格(税抜)
	A	B	C			
VML-80	50	60	55	784N (80kgf)	1.2	5,200円
VML-140	50	120	55	1372N (140kgf)	2.2	8,000円