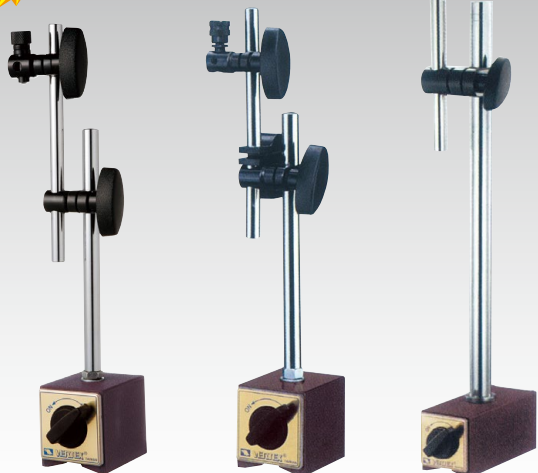


売れ好!



VMB-B-G29

VMB-01

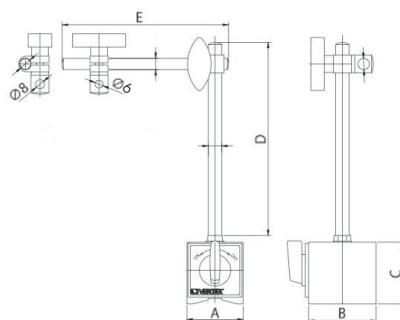
VMB-03

●ダイヤルゲージ取付穴:φ8/φ6mm

マグネットベース

VMB series

◆ダイヤルゲージ、テストインジケータ等の測定器具やセンサ類の
定位置保持等に最適です



(単位:mm)

型式	タイプ	ベースサイズ			主柱	支柱	吸着力 (kgf)	質量 (kg)	価格(税抜)
		A	B	C	D	E			
VMB-B-G29	標準型	50	60	55	φ12× L169	φ10× L162	784N (80kgf)	1.6	3,500円
VMB-01	微動調整付	50	60	55	φ12× L172	φ10× L148	784N (80kgf)	1.6	4,300円
VMB-03	ロングタイプ	50	115	55	φ20× L350	φ14× L200	1274N (130kgf)	3.9	12,100円



VMB-160-S

VMB-180

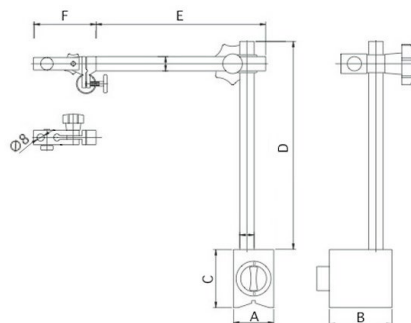
●ダイヤルゲージ取付穴:φ8/φ6mm

マグネットベース

先端部微動調整付

VMB series

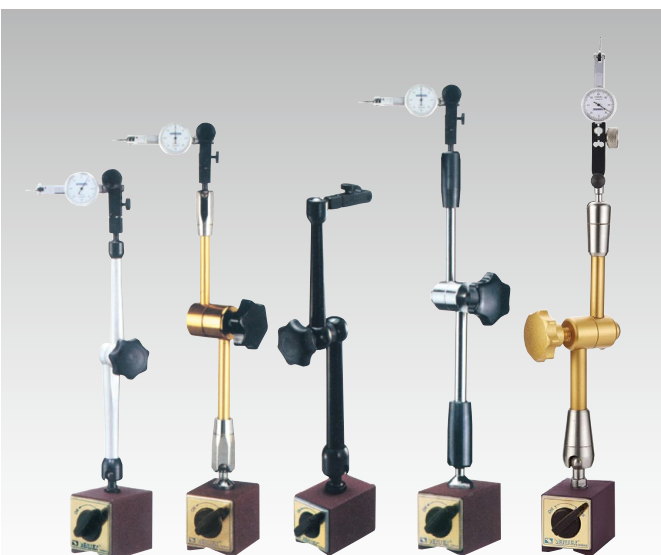
◆ダイヤルゲージ、テストインジケータ等の測定器具やセンサ類の
定位置保持等に最適です



(単位:mm)

型式	タイプ	ベースサイズ			主柱	支柱	吸着力 (kgf)	質量 (kg)	価格(税抜)	
		A	B	C	D	E				F
VMB-160-S	ロングタイプ	45	70	65	φ16× L233	φ16× L190	70	100	2.1	10,400円
VMB-180	ロングタイプ	60	78	80	φ20× L412	φ16× L400	70	100	3.8	13,800円

マグネット工具



VMB-70-S

VMB-106-S

VMB-181-S

VMB-106H-S

VMB-182H

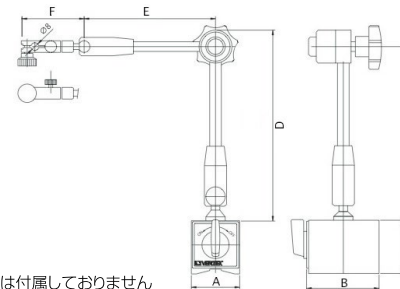
●ダイヤルゲージ取付穴:φ8(φ6mmアダプタ付)

マグネットベース

先端部微動調整付

VMB series

◆ダイヤルゲージ、テストインジケータ等の測定器具やセンサ類の
定位置保持等に最適です



(単位:mm)

※ダイヤルゲージは付属していません

型式	タイプ	ベースサイズ			主柱	支柱	吸着力 (kgf)	質量 (kg)	価格(税抜)	
		A	B	C	D	E				F
VMB-70-S	メカロック	50	73	55	128	116	65	100	1.7	12,700円
VMB-106-S	メカロック	50	73	55	160	143	65	100	1.9	12,700円
VMB-181-S	メカロック	50	73	55	175.5	137	65	100	1.9	23,000円
VMB-106H-S	油圧式	50	75	55	175	155	65	100	2.2	25,000円
VMB-182H	油圧式	50	75	55	122	114	65	100	1.75	26,000円