

## 丸型マグネット

VMH series

- ◆ちょっとした金属の持ち運びに最適です
- ◆壁に取り付けてハンガーやケーブル掛けとしても利用できます

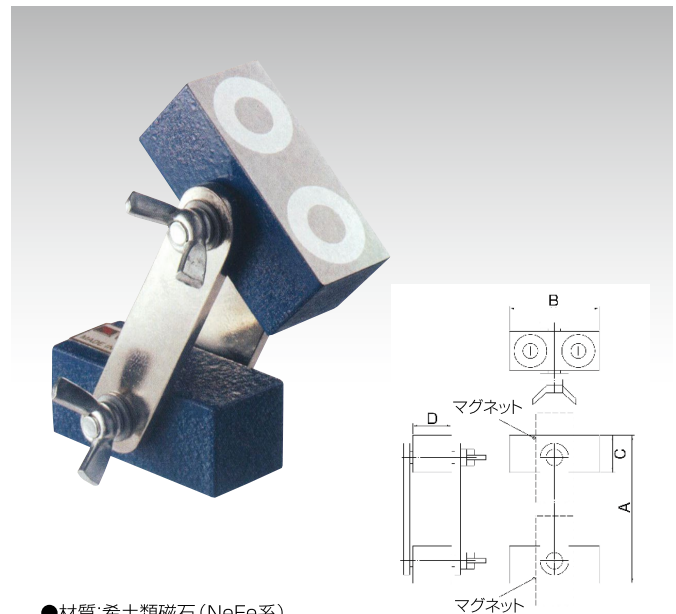


(単位:mm)

型式	サイズ	取っ手ネジ	最大吸着力	質量 (g)	価格(税抜)
VMH-D13	φ66×10.5	M6×P1.0、深さ10mm	13kgf	160	2,300円
VMH-D30	φ80×13.0	M6×P1.0、深さ12mm	30kgf	340	2,900円
VMH-T66	φ66×10.5	M6×P1.0、深さ10mm	13kgf	160	2,300円

## マグネットアングルサポーター

- ◆ボール盤作業、組み立て作業の仮押え等の簡単な治具として最適です
- ◆マグネットを2個組み合わせたもので角度を自由にセットできます



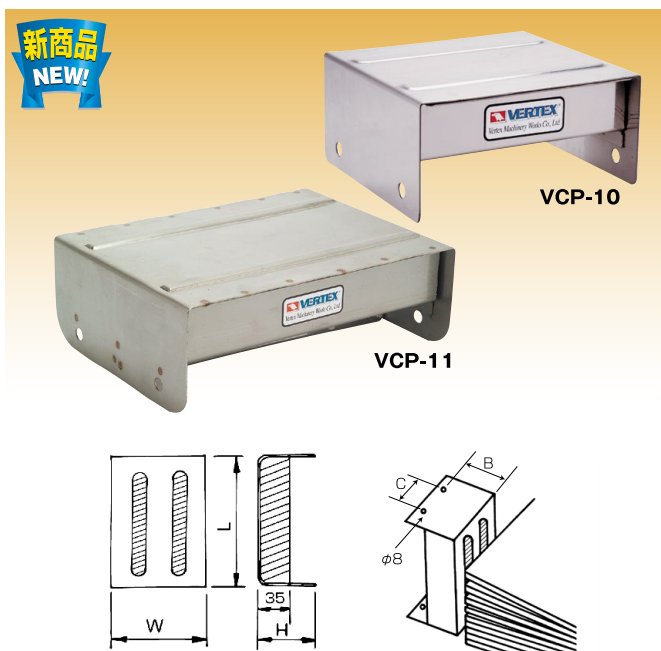
- 材質:希土類磁石 (NeFe系)
- 最大吸着力:343N (35kgf)
- 耐熱温度:70℃

(単位:mm)

型式	サイズ				質量 (kg)	価格(税抜)
	A	B	C	D		
VCP-5	99	60	25	26	0.8	6,100円

## マグネットシートセパレータ

- ◆重なった鉄板を1枚ずつ取り出すのに便利です



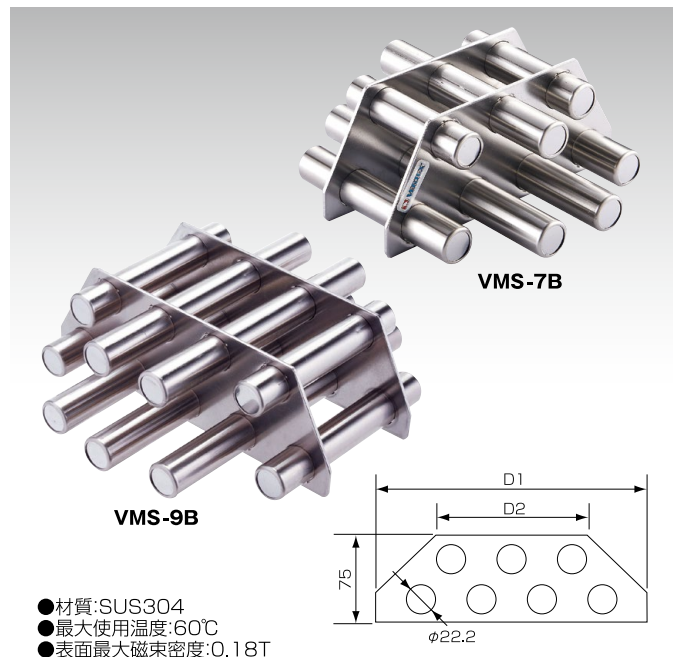
(単位:mm)

型式	サイズ			B	C	質量 (kg)	価格(税抜)
	全長 L	全幅 W	全高 H				
VCP-10	130	130	65	52	85	2.6	25,000円
VCP-11	210	155	65	57	80	4.2	48,000円

## マグネットバーユニット

VMS series

- ◆機械の丸型原料投入口や、出口部分に設置し除鉄します



- 材質:SUS304
- 最大使用温度:60℃
- 表面最大磁束密度:0.18T

(単位:mm)

型式	サイズ		マグネットバー		質量 (kg)	価格(税抜)
	D1	D2	サイズ(最長のもの)	装着本数		
VMS-7B	175	112	φ22.2×182	7本	2.4	29,000円
VMS-9B	218	156	φ22.2×230	9本	3.8	44,000円