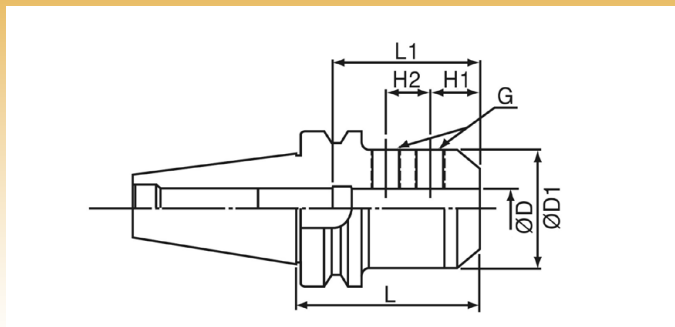


サイドロックエンドミルホルダ

BT series

◆ミーリング加工に最適です



※メーカー(台湾)在庫品です

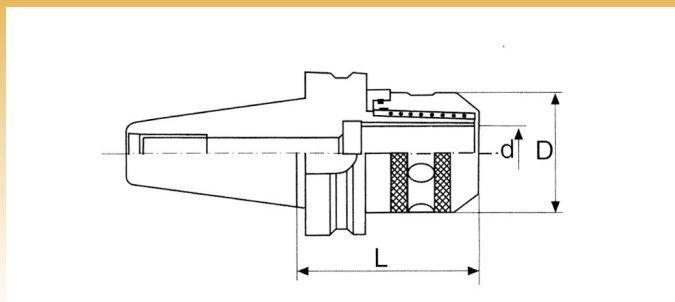
(単位:mm)

型式	規格	サイズ						G	質量 (kg)	価格 (税抜)
		φD	φD1	L	L1	H1	H2			
BT-440	BT30-SLA16-75	16	48		60	20	18	M12×1.5	0.9	16,300円
BT-445	BT40-SLA12-75	12	42	75	50	20	16		1.5	14,700円
BT-447	BT40-SLA16-75	16	48		60	20	18		1.6	14,700円
BT-449	BT40-SLA20-90	20	52		70	23	19		1.9	13,900円
BT-450	BT40-SLA25-90	25	62	90	80	24	25	M18×1.5	2.2	14,700円
BT-463	BT50-SLA16-90	16	48		60	20	18	M12×1.5	4.3	25,000円
BT-466	BT50-SLA20-105	20	52		70	23	19		4.5	22,000円
BT-470	BT50-SLA25-105	25	65	105	80	24	25	M18×1.5	5.0	26,000円
BT-474	BT50-SLA32-105	32	72		80	24	28	M20×1.5	5.3	28,000円
BT-478	BT50-SLA40-120	40	90	120	90	30	32		6.5	29,000円

マルチロックミーリングチャック

VB series

◆ストレートコレット用のチャックです



※メーカー(台湾)在庫品です

(単位:mm)

P.077のストレートコレットが  
使用できます



型式	取付テーパ	サイズ			質量 (kg)	価格 (税抜)
		d	φD	L		
VB-444A	BT30	20	52	95	1.3	48,300円
VB-446A	BT40	20	52	80	3.0	48,300円
VB-446B		20	52	120	2.7	51,800円
VB-447A		25	58	90	4.5	48,300円
VB-447B		25	58	135	3.2	51,800円
VB-435A	BT50	32	75	105	3.2	51,800円
VB-435B		32	75	150	3.5	55,200円
VB-436		32	75	110	5.2	82,800円
VB-437		32	75	135	7.0	86,300円
VB-440		42	87	115	6.1	89,700円
VB-441		42	87	140	7.8	96,600円