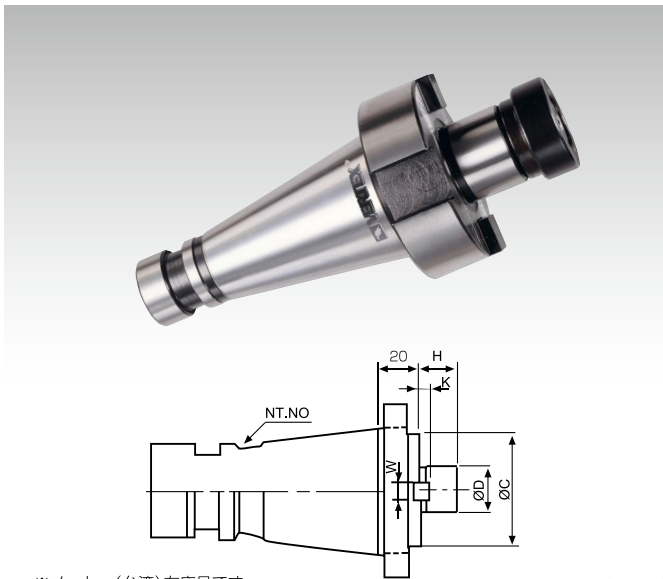


フェイスミルアーバ (NTシャンク)

VF series

◆正面フライスに最適です



※メーカー(台湾)在庫品です

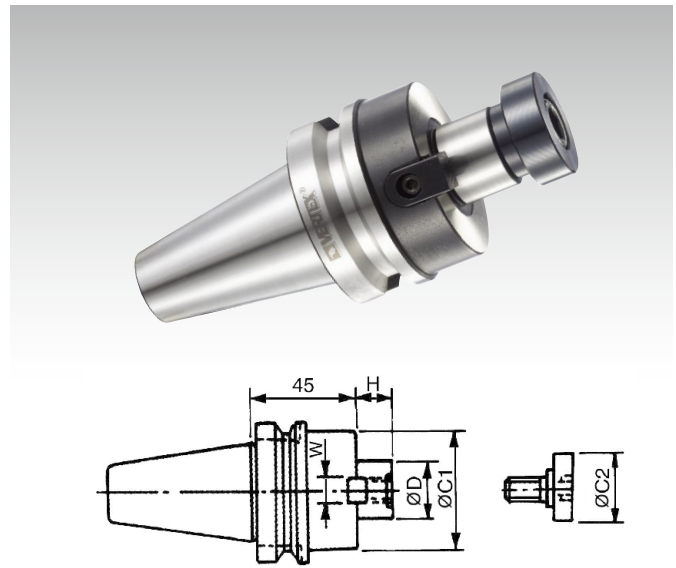
(単位:mm)

型式	取付 テーパ	サイズ					質量 (kg)	価格(税抜)
		φD	H	W	K	φC		
VF-105	NT40	31.75	22	12.75	7	73	1.5	16,100円
VF-106	NT40	38.1	23	15.90	9	82	1.8	18,000円
VF-109	NT50	25.4	20	9.57	5	65	3.2	24,000円
VF-110	NT50	31.75	22	12.75	7	73	3.3	24,000円
VF-111	NT50	38.1	23	15.90	9	82	3.6	25,000円
VF-112	NT50	50.8	24	19.05	10	95	4.0	28,000円

フェイスミルアーバ (BTシャンク)

BT series

◆正面フライスに最適です



※メーカー(台湾)在庫品です

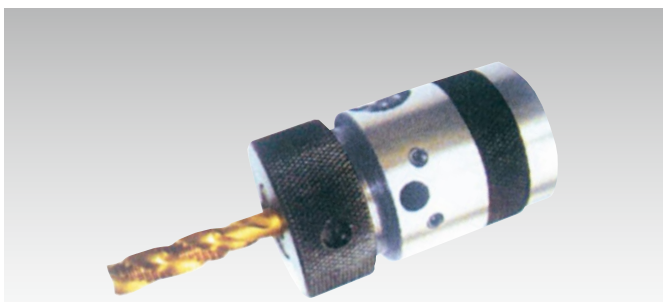
(単位:mm)

型式	取付 テーパ	サイズ					質量 (kg)	価格(税抜)
		φD	H	φC1	W	φC2		
BT-103	BT40	25.4	22	50	9.5	33	1.6	16,100円
BT-106	BT40	31.75	30	60	12.7	40	1.8	18,000円
BT-111	BT50	25.4	22	60	9.5	33	4.2	23,100円
BT-114	BT50	31.75	30	70	12.7	40	4.0	23,100円

タップチャック

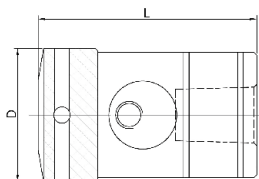
VTA series

- ◆逆転機構のスピンドルに適用します
- ◆1個のチャックで幅広いサイズのタップに対応できます



- 振れ精度:0.05mm
- トルク調整内蔵なし

フックスパナ(標準付属品)
FS-13XHSP
1,700円



(単位:mm)

型式	タッピング 能力	取付 テーパ	サイズ		質量 (kg)	価格(税抜)
			φD	L		
VTA13-1	M3~M12	JT6	47	70	0.6	8,600円

タップチャック (MTシャンク)

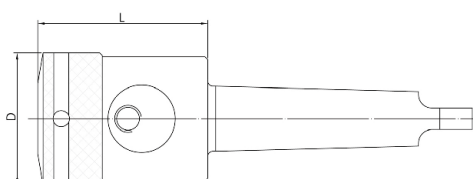
VTA series

- ◆タッピングボール盤等の逆転機構のスピンドルに適用します
- ◆1個のチャックで幅広いサイズのタップに対応できます



- 振れ精度:0.05mm
- トルク調整内蔵なし

フックスパナ(標準付属品)
FS-13XHSP (VTA13-3用)
FS-16XHSP (VTA16-3/4用)
各1,700円



(単位:mm)

型式	タッピング 能力	取付 テーパ	サイズ		質量 (kg)	価格(税抜)
			φD	L		
VTA13-3	M3~M12	MT2	47	58	0.8	13,800円
VTA16-3	M3~M16	MT2	54	63	0.9	15,000円
VTA16-4	M3~M16	MT3	54	63	1.1	15,000円