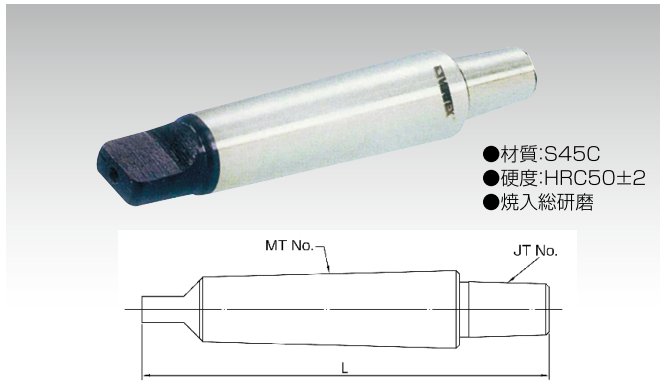


ドリルチャックアーバ VJ series

◆ドリルチャック等をボール盤等に取り付けるときに使用します

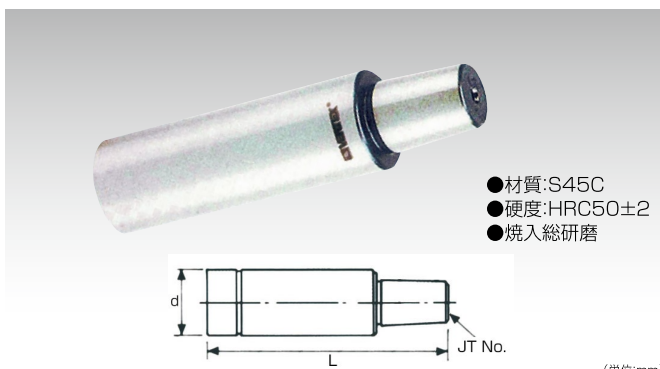


- 材質:S45C
- 硬度:HRC50±2
- 焼入総研磨

型式	JT No.	MT No.	L	質量(kg)	価格(税抜)
VJ-137	JT2	MT2	107	0.2	1,300円
VJ-138		MT3	125	0.3	2,100円
VJ-132-5		MT4	151	0.6	3,100円
VJ-133-4		MT5	184	1.6	6,700円
VJ-130		MT2	110	0.2	1,300円
VJ-131	JT6	MT3	128	0.4	2,300円
VJ-132		MT4	153	0.7	3,500円
VJ-133		MT5	187	1.6	8,100円
VJ-126	JT3	MT2	112	0.2	1,300円
VJ-138-1		MT3	134	0.4	1,400円
VJ-132-1		MT4	159	0.7	2,800円
VJ-133-1		MT5	193	1.6	6,100円
VJ-130-4		MT2	128	0.4	2,300円
VJ-138-2	JT4	MT3	145	0.5	2,800円
VJ-132-7		MT4	160	0.9	2,800円
VJ-133-2	JT5	MT5	204	1.8	6,900円
VJ-130-2		MT2	156	0.5	2,800円
VJ-131-2		MT3	150	0.7	3,500円
VJ-132-4	MT4	175	1.0	3,200円	
VJ-133-3	MT5	205	2.0	7,100円	

ストレートシャンクアーバ VJ series

◆キーレスチャック等のJTホルダを取り付けるアーバです

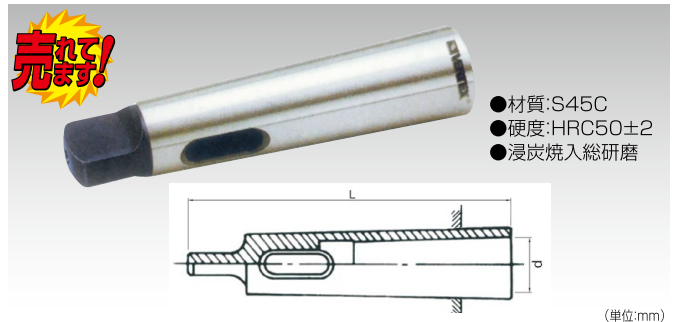


- 材質:S45C
- 硬度:HRC50±2
- 焼入総研磨

型式	JT No.	φd	L	質量(kg)	価格(税抜)
VJ-139-1	JT0	20	69	0.2	4,000円
VJ-139	JT1		74		4,000円
VJ-140	JT2		80		4,000円
VJ-141	JT3		83		4,000円
VJ-142	JT6	25	88	0.3	4,300円
VJ-143		32	98	0.5	4,600円
VJ-140-1		JT3	20	90	0.2

ドリルスリーブ VQ series

◆ドリル等のモールステーパシャンクの寸法をボール盤の主軸に合わせるとき等に使用します



- 材質:S45C
- 硬度:HRC50±2
- 浸炭焼入総研磨

型式	内側テーパ	外側テーパ	サイズ		質量(kg)	価格(税抜)
			L	φd		
VQ-100-1	MT1	MT2	89	12.065	0.2	2,500円
VQ-100		MT3	100		0.2	3,200円
VQ-100-2		MT4	124		0.9	5,800円
VQ-100-3	MT2	MT5	156	17.780	1.3	9,200円
VQ-101		MT3	112		0.2	2,400円
VQ-102		MT4	124		0.5	3,300円
VQ-103	MT3	MT5	156	23.825	1.4	6,900円
VQ-105		MT4	140		0.4	3,300円
VQ-106		MT5	156		1.3	6,900円
VQ-107	MT4	MT6	218	31.267	4.0	20,000円
VQ-108		MT5	171		1.0	6,900円
VQ-109		MT6	218		3.7	21,000円
VQ-110	MT5	MT6	218	44.399	2.9	21,000円

ドリルソケット VQ series

◆モールステーパシャンクを変更及び延長したいとき等に使用します



- 材質:S45C
- 硬度:HRC50±2
- 焼入総研磨

型式	内側テーパ	外側テーパ	サイズ		質量(kg)	価格(税抜)
			L	φD		
VQ-111-3	MT1	MT2	160	20.2	0.28	4,000円
VQ-111-1		MT3	175		0.40	4,400円
VQ-111-2		MT4	204		0.35	4,400円
VQ-112	MT2	MT2	175	24.2	0.35	4,400円
VQ-112-1		MT3	194		0.50	4,700円
VQ-112-2		MT4	219		0.90	5,800円
VQ-112-3	MT3	MT5	254	32.2	1.85	9,800円
VQ-113		MT2	196		0.56	6,000円
VQ-114		MT3	215		0.70	6,000円
VQ-115	MT4	MT4	240	45.2	1.10	6,400円
VQ-115-1		MT5	275		2.10	9,800円
VQ-115-2	MT5	MT2	221	63.2	1.25	9,200円
VQ-116		MT3	240		1.40	13,200円
VQ-117		MT4	265		1.70	13,200円
VQ-118	MT5	MT5	300	93.2	2.70	17,000円
VQ-119-1		MT3	275		3.00	28,000円
VQ-119		MT4	300		3.25	33,000円
VQ-120	MT5	MT5	335	4.50	36,000円	