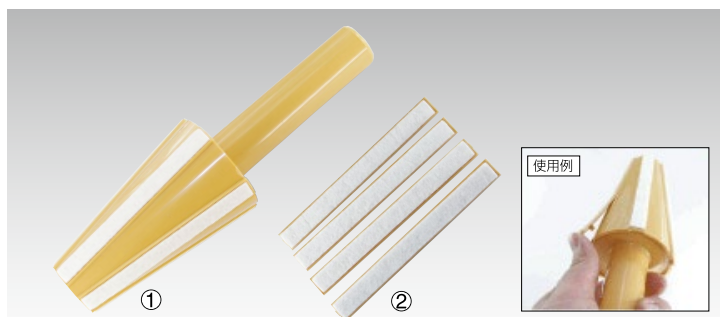


## スピンドルテーパワイパ (交換式)

VTW series

- ◆工作機械主軸の内面をクリーニングできます
- ◆ワイパ交換式でエコロジーです



## ① 本体 ワイパ2組付き

型式	適用テーパNo.	全長	価格(税抜)
VTW-30R	BT30, NT30	162	4,300円
VTW-40R	BT40, NT40	180	4,300円
VTW-50R	BT50, NT50	230	6,300円

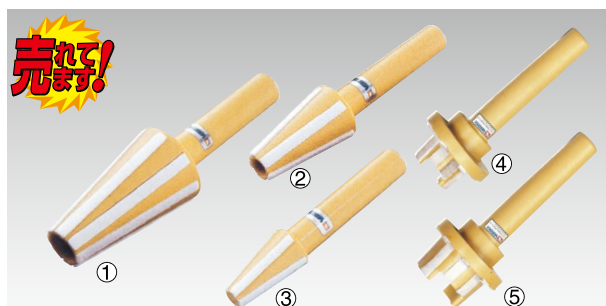
## ② 交換用ワイパ 5組入り

型式	価格(税抜)
VTW-30R-WIPER	5,200円
VTW-40R-WIPER	5,200円
VTW-50R-WIPER	6,700円

## スピンドルテーパワイパ

VTW series

- ◆工作機械主軸の内面をクリーニングできます

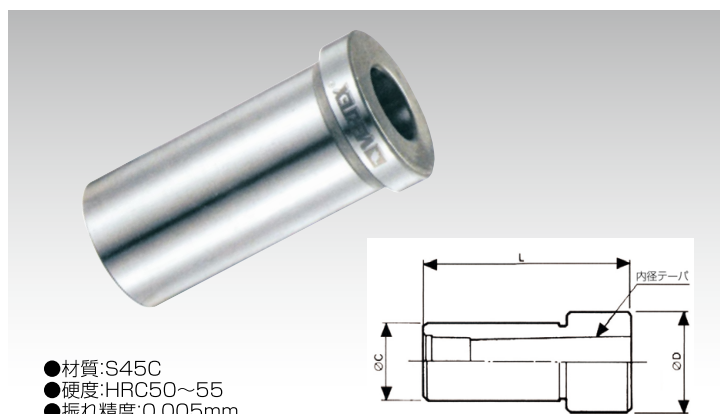


型式	適用テーパNo.	全長(mm)	価格(税抜)
①VTW-30	BT30, NT30	169	2,900円
②VTW-40	BT40, NT40	186	2,900円
③VTW-50	BT50, NT50	239	4,600円
④VTW-50H	HSK50	159	8,500円
⑤VTW-63H	HSK63	167	8,500円

## モールステーパコレット

VI series

- ◆MTシャンクのドリルやリーマを取り付けるコレットです



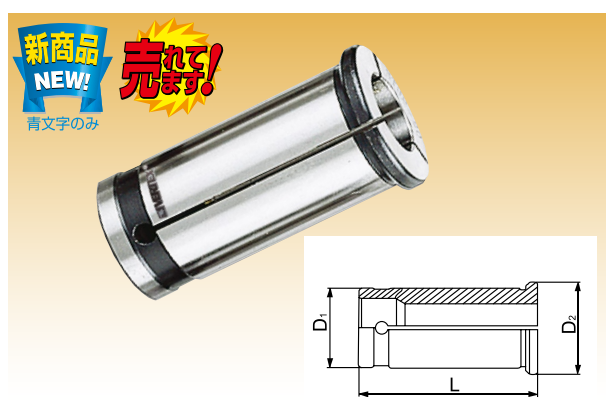
- 材質:S45C
- 硬度:HRC50~55
- 振れ精度:0.005mm

(単位:mm)

型式	内径テーパ	サイズ			質量(kg)	価格(税抜)
		φC	φD	L		
VI-131	MT1	20	27	60	0.2	3,300円
VI-132	MT2	20	27	70	0.2	3,300円
VI-133	MT1	25	33	60	0.3	3,700円
VI-134	MT2	25	33	70	0.2	3,700円
VI-135	MT3	25	33	90	0.2	3,700円
VI-136	MT1	32	37	60	0.4	4,400円
VI-137	MT2	32	37	70	0.4	4,400円
VI-138	MT3	32	37	90	0.4	4,400円

## ストレートコレット

- ◆ミーリングチャック用のコレットです



(単位:mm)

型式	コレット内径	コレット外径φD <sub>1</sub>	ツバ径φD <sub>2</sub>	全長L	価格(税抜)
C20-4	φ4				
C20-6	φ6				
C20-8	φ8	φ20	φ25	52	≒3,200円
C20-10	φ10				
C20-12	φ12				
C20-16	φ16				
C25-4	φ4	φ25	φ31	60	≒3,500円
C25-6	φ6				
C25-8	φ8				
C25-10	φ10				
C25-12	φ12				
C25-16	φ16				
C25-20	φ20				
C32-6	φ6				
C32-8	φ8				
C32-10	φ10				
C32-12	φ12				
C32-16	φ16	φ42	φ48	80	≒4,600円
C32-20	φ20				
C32-25	φ25				
C42-6	φ6				
C42-8	φ8				
C42-10	φ10	φ42	φ48	80	≒4,600円
C42-12	φ12				
C42-16	φ16				
C42-20	φ20				
C42-25	φ25				
C42-32	φ32				

## ドリルドリフト

- ◆ドリルスリーブやドリルソケットからドリルを抜き取る際に使用します



- 材質:S45C(焼入)

型式	使用テーパ	全長(mm)	質量(kg)	価格(税抜)
VHD-1	MT#2,3,4,5	375	1.3	8,600円