

ハイトプリセッタ (通電式)

HPseries

- ◆刃先位置を基準面より50 (100) mmの高さで検出し、光(と音)で知らせます
- ◆刃先を傷めないクッション機構 ◆底面マグネットで取付自在



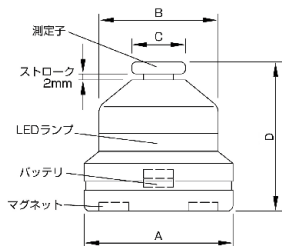
※HP-100ZMのみ



HP-50ZM



HP-100ZM



- 材質:S45C
- 最小測定工具径:2mm
- ストローク:2mm
- バッテリー(付属):
 〈HP-50ZM〉LR44×2個
 〈HP-100ZM〉12V乾電池*(単5サイズ)×1個
 [単5乾電池(1.5V)は使用不可]

(単位:mm)

型式	サイズ				高さ精度	質量 (kg)	価格(税抜)
	A	B	C	D			
HP-50ZM	φ50	φ40	φ18	50	50±0.005	0.32	32,500円
HP-100ZM				100	100±0.005	1.00	55,000円

※12V乾電池の例:LRV08、23A、A23、A235、L1028等

ステンレス製ハイトプリセッタ (通電式) HPseries

- ◆刃先位置を基準面より50 (100) mmの高さで検出し、光(と音)で知らせます
- ◆刃先を傷めないクッション機構 ◆底面マグネットで取付自在



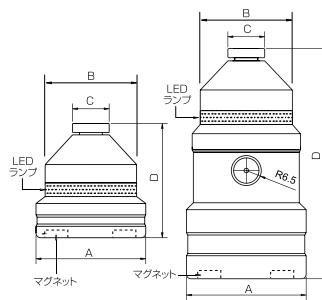
※HP-100EMのみ



HP-50EM



HP-100EM



- 材質:ステンレス
- 最小測定工具径:2mm
- ストローク:1.5mm
- バッテリー(付属):
 〈HP-50EM〉LR44×2個
 〈HP-100EM〉12V乾電池*(単5サイズ)×1個
 [単5乾電池(1.5V)は使用不可]

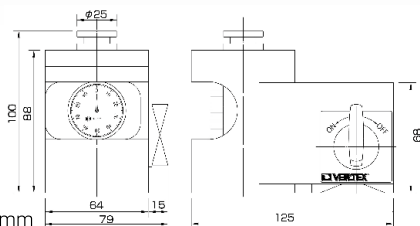
(単位:mm)

型式	サイズ				高さ精度	質量 (kg)	価格(税抜)
	A	B	C	D			
HP-50EM	φ48	φ40	φ16	50	50±0.005	0.32	48,000円
HP-100EM	φ52			100	100±0.005	1.00	81,000円

※12V乾電池の例:LRV08、23A、A23、A235、L1028等

ハイトプリセッタ

- ◆刃先位置を基準面から正確に検出します
- ◆ON/OFF切替レバー式で、強力マグネットベース付きです



- ストローク:4mm
- ゲージ目盛り:0.01mm

型式	高さ精度	質量	価格(税抜)
HP-100	100±0.005mm	2.6kg	46,000円

Zゼロセッタ

HPseries

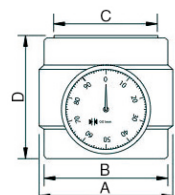
- ◆ダイヤル表示で、Z方向の0点基準設定が容易です
- ◆底面マグネットで取付自在



HP-50AM



HP-100AM



- ストローク:2mm
- ゲージ目盛り:0.01mm

(単位:mm)

型式	サイズ				高さ精度	質量 (kg)	価格(税抜)
	A	B	C	D			
HP-50AM	φ54	φ50	φ42	50	50±0.005	1.2	45,000円
HP-100AM				100	100±0.005	1.77	75,000円