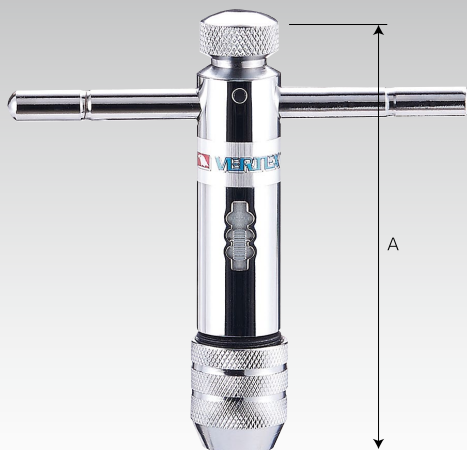


売れ筋!



- 材質:S35C
- 硬度:HRC25±2

T型ラチェットタップホルダ

VPW series

- ◆タップのねじ切り作業に最適です
- ◆正逆回転切り換えが可能です

(単位:mm)

型式	適用サイズ	A	質量 (g)	価格 (税抜)
VPW-310	M3-M10	85	180	2,600円
VPW-512	M5-M12	100	310	3,500円

売れ筋!



タップハンドル

VPW series

- ◆ハンドタップ用の一文字タイプのハンドルです

(単位:mm)

型式	適用タップサイズ	全長	質量 (g)	価格 (税抜)
VPW-118	M1~M8	125	50	900円
VPW-110	M1~M10	180	100	1,100円
VPW-112	M1~M12	200	90	1,400円
VPW-412	M4~M12	280	270	1,700円
VPW-520	M5~M20	375	600	3,100円
VPW-927	M9~M27	500	850	4,600円
VPW-1332	M13~M32	750	1,300	9,200円

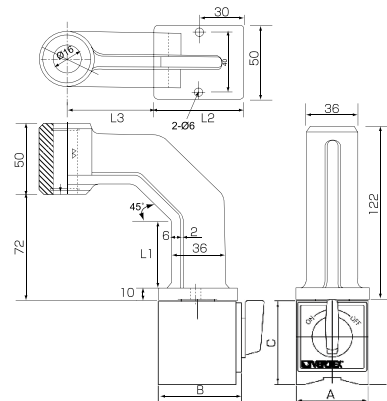
売れ筋!



- タッピング能力:M3-M12
- 最大ストローク:60mm

マグネットタッパ

- ◆平面・側面への正確なねじ立てを補助します
- ◆小型・軽量で持ち運びに便利です



〈付属品〉
ドリルチャック、
タップハンドル (VPW-412)

(単位:mm)

型式	ベースサイズ			アーム部サイズ			吸着力 (kgf)	質量 (kg)	価格 (税抜)
	A	B	C	L1	L2	L3			
VTM-13	50	60	55	45	60	60	784N (80kgf)	2.8	30,000円