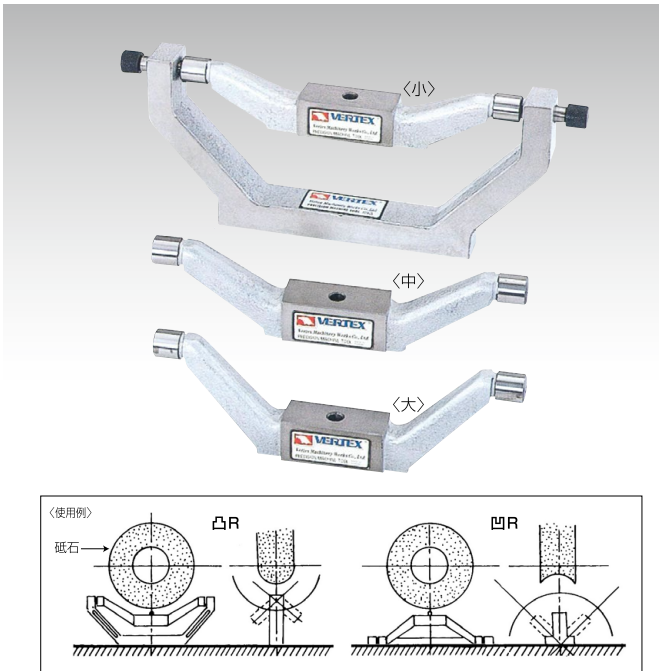


砥石Rドレッサ

◆8インチ以下の砥石に適したRドレッサです(大・中・小のセット)



※ダイヤモンドドレッサは別売です(シャンク径10mm)

(単位:mm)

型式	ドレッサ範囲		最大砥石径	質量(kg)	価格(税抜)
	凸R	凹R			
V-TDA	0~40	0~90	φ200 (8インチ)	7.0	90,000円
	小: 0~5	小: 0~20			
	中: 5~20	中: 20~45			
	大: 20~40	大: 45~90			

単石ダイヤモンドドレッサ

VDR series

◆先端のダイヤモンドで研削砥石の研削面を調整するのに使います



型式	サイズ	ダイヤモンドサイズ (cts.)	価格(税抜)
	φD×L(mm)		
VDR-1010	10×80	0.20	¥2,300円
VDR-1012	12×100	0.20	
VDR-3310	10×80	0.75	¥8,100円
VDR-3312	12×100	0.75	
VDR-5010	10×80	1.00	¥13,800円
VDR-5012	12×100	1.00	

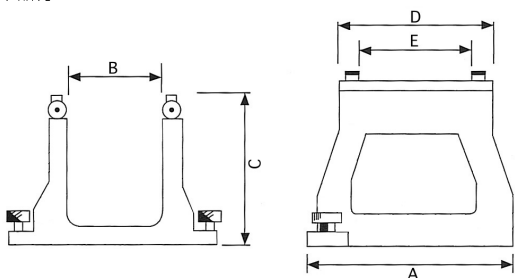
砥石バランス(平行バー式)

LBS series

◆研磨機用砥石のバランス装置です
◆砥石の破損をなくし安全性を向上させます



●水準器付



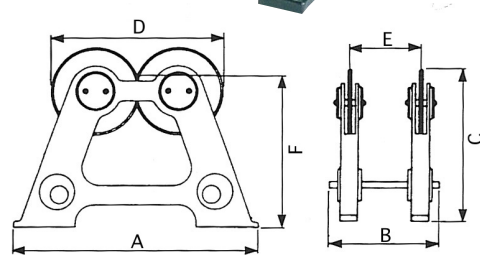
※砥石フランジは付属していません

(単位:mm)

型式	サイズ					最大砥石径	質量(kg)	価格(税抜)
	A	B	C	D	E			
LBS-100	225	110	170	152	137	φ200	8.8	81,000円
LBS-350	260	125	235	180	160	φ350	15.1	101,000円

砥石バランス(ローラー式)

◆研磨機用砥石のバランス装置です
◆砥石の破損をなくし安全性を向上させます



※砥石フランジは付属していません

(単位:mm)

型式	サイズ						最大砥石径	質量(kg)	価格(税抜)
	A	B	C	D	E(最大)	F			
WBS-300	280	300	280	195	230	250	φ510	12.5	138,000円