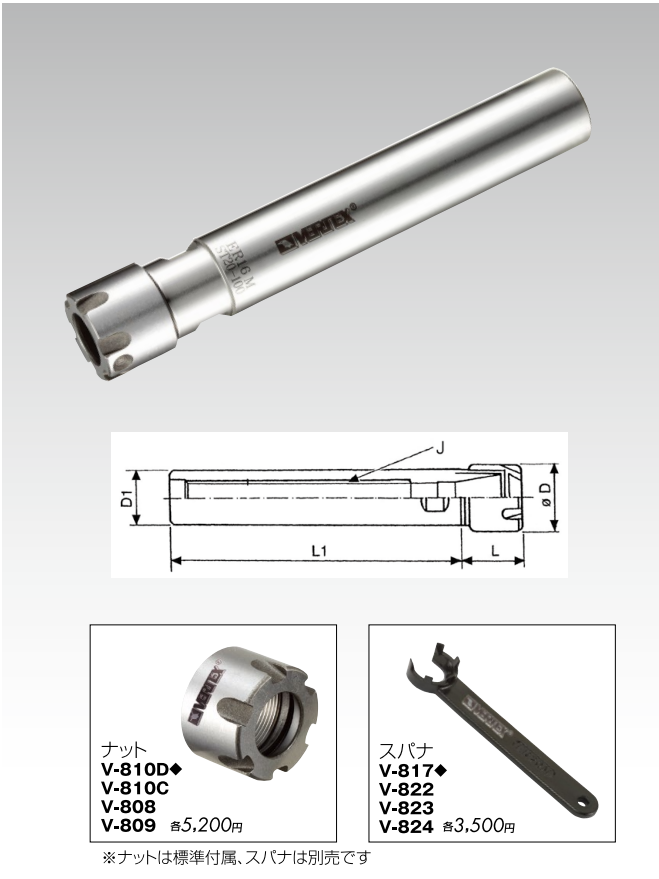


ERストレートコレットチャック V series

◆細かな作業に適したスリムタイプです

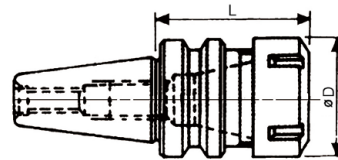


※◆印はメーカー(台湾)在庫品です

(単位:mm)

型式	シャンク D1	コレット	サイズ				質量 (kg)	付属 ナット	適用 スパナ	価格(税抜)
			L1	D	L	J				
V-542◆	ST10		50	19		0.05			18,000円	
V-544◆		ER8	100	12	-	0.09	V-810D◆ V-817◆		18,000円	
V-545◆	ST12		150	14		0.12			21,000円	
V-546◆			150			0.12			23,000円	
V-551			50			0.1			18,000円	
V-552	ST16	ER11	100	16	M6	0.2	V-810C	V-822	19,800円	
V-552A			150			0.3			22,000円	
V-561			100			0.2			21,000円	
V-553			50			0.2			18,000円	
V-554	ST20		100		32	0.3			21,000円	
V-555		ER16	150	22	M10	0.4	V-808	V-823	23,000円	
V-555A			200			0.5			28,000円	
V-562			100		22	0.4			21,000円	
V-563	ST25		150		22	0.5			23,000円	
V-563A			200		32	0.6			29,000円	
V-556			50			0.2			18,000円	
V-557	ST20		100		33	0.3			21,000円	
V-558			150			0.4			23,000円	
V-557A		ER20	200	28	35	0.5	V-809	V-824	29,000円	
V-559			100		33	0.4			21,000円	
V-560	ST25		150			0.5			23,000円	
V-560A			200		35	0.6			29,000円	

ERコレットチャックホルダ V series



※◆印はメーカー(台湾)在庫品です

(単位:mm)

型式	テーパ	コレット	サイズ		質量 (kg)	付属 ナット	適用 スパナ	価格(税抜)
			D	L				
V-712◆		ER11	16		0.9	V-810C	V-822	24,000円
V-714◆	BT30	ER16	22	100	0.7	V-808	V-823	24,000円
V-717◆		ER20	28		0.9	V-809	V-824	23,000円
V-722A◆		ER11	16		1.05	V-810C	V-822	25,000円
V-722B◆				150	1.3			28,000円
V-723A◆		ER16	22	100	1.3	V-808	V-823	25,000円
V-723B◆				150	1.5			26,000円
V-724A◆		ER20	28	100	1.6	V-809	V-824	25,000円
V-724B◆	BT40			150	1.6			26,000円
V-725◆		ER25	42	70	1.3	V-803◆	V-811◆	26,000円
V-726◆				100	1.6			27,000円
V-703A◆		ER32	50	70	1.4	V-804◆	V-812◆	28,000円
V-703B◆				100	1.7			30,000円
V-704◆		ER40	63	80	1.7	V-805◆	V-813◆	30,000円
V-704B◆					2.0			31,000円
V-705◆		ER32	50	100	4.5	V-804◆	V-812◆	41,000円
V-706◆	BT50	ER40	63		4.6	V-805◆	V-813◆	43,000円
V-706B◆				150	5.7			51,000円

汎用ツーリング