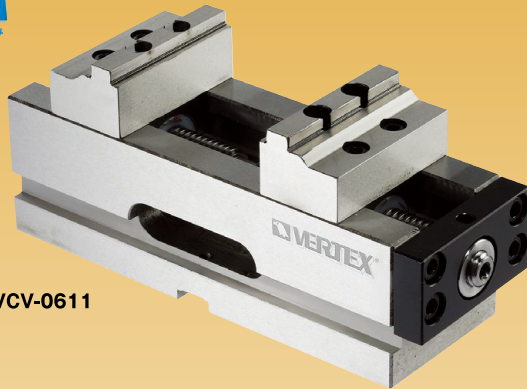


セルフセンタリングバイス

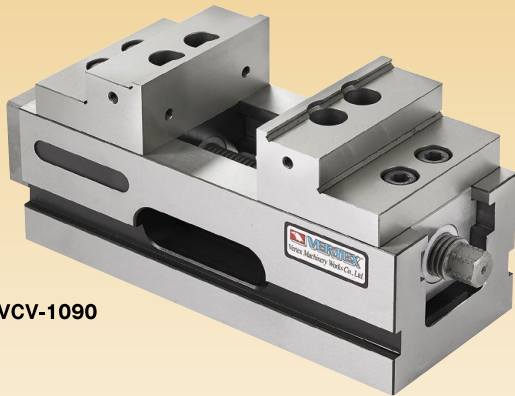
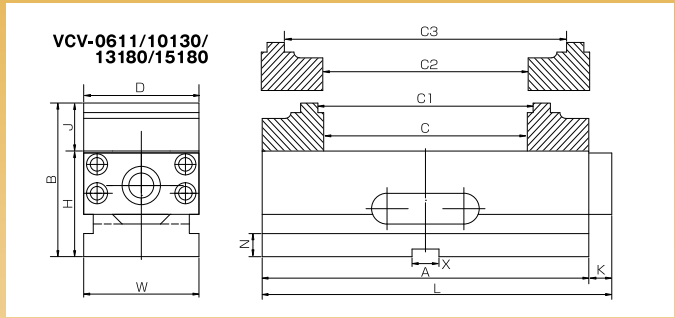
VCV series

- ◆ワークは常にバイス中央でクランプできます ◆4/5軸加工にも対応
- ◆並列使用が可能です(並列精度:0.02mm/100mm以内)

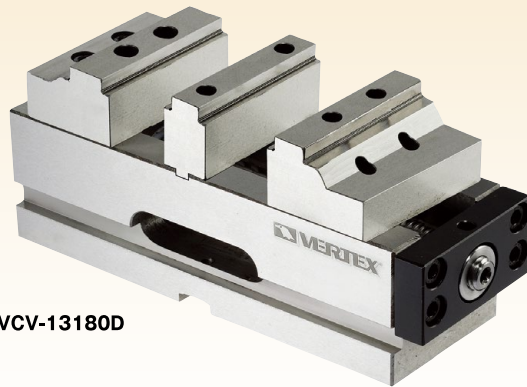
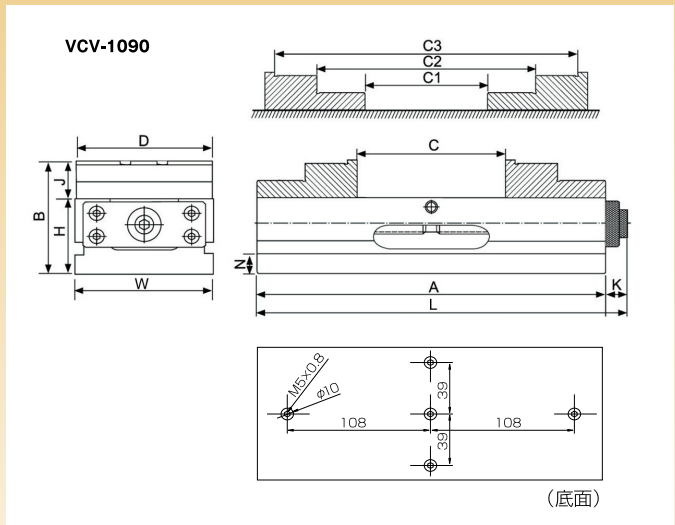
新商品  
NEW!  
青文字のみ



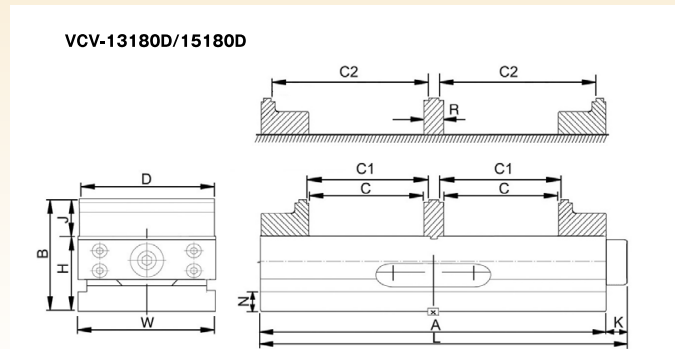
VCV-0611



VCV-1090



VCV-13180D



●付属品:ハンドル、クランプ治具×4個、ガイドブロック×2個、六角レンチ

※◆印はメーカー(台湾)在庫品です

(単位:mm)

型式	本体			口金		口金クランプ能力			H	J	K	N	R	ガイドブロック溝幅x	最大締付力(kgf)	質量(kg)	価格(税抜)	
	全長 <sub>L</sub>	全幅 <sub>W</sub>	全高 <sub>B</sub>	A	幅 <sub>D</sub>	開き <sub>C</sub>	C1	C2										C3
<b>VCV-0611</b>	185	61	80	170	61	106	112	106	45~140	55	25	15	14	-	14	300	5.0	161,000円
<b>VCV-10130</b>	260	101	120	240	101	132	140	132	62~192	80	40	20	21	-	16	400	18.5	178,000円
<b>VCV-1090</b>	260	101	120	240	101	90	90	70~160	134~222	80	40	20	22	-	-	400	17.0	184,000円
<b>VCV-13180◆</b>	312	131	120	290	131	180	188	180	62~242	80	40	22	21	-	16	1,000	21.0	224,000円
<b>VCV-15180◆</b>	312	151	120	290	151	180	188	180	62~242	80	40	22	21	-	16	1,000	24.5	253,000円
<b>VCV-13180D◆</b>	312	131	120	290	131	76	84	36~110	-	80	40	22	21	28	16	1,000	22.0	276,000円
<b>VCV-15180D◆</b>	312	151	120	290	151	76	84	36~110	-	80	40	22	21	28	16	1,000	25.7	305,000円

精度検査規格

- 本体底面と口金すべり面との平行度: 0.01mm/100mm
- 固定口金のくわえ面と口金すべり面との直角度: 0.02mm/100mm
- 本体底面のガイドブロックの側面と固定口金のくわえ面との直角度: 0.02mm/100mm
- 本体底面のガイドブロックの側面と固定口金のくわえ面との平行度: 0.02mm/100mm
- 締めつけたテストブロックの上表面と本体底面との平行度: 0.02mm/100mm
- 締めつけたときのテストブロックの上表面の浮き上がり: 0.03mm
- 繰り返し精度: ±0.01mm

マシンバイス