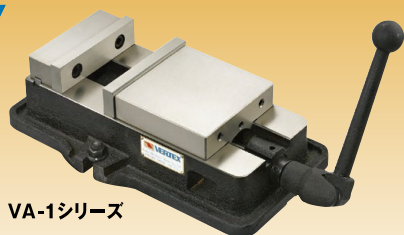


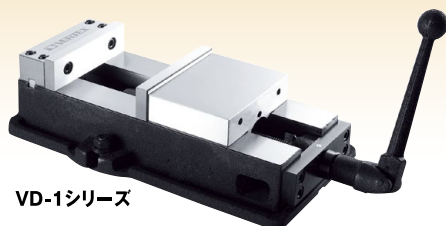
F型ミーリングバイス

VA/VD series

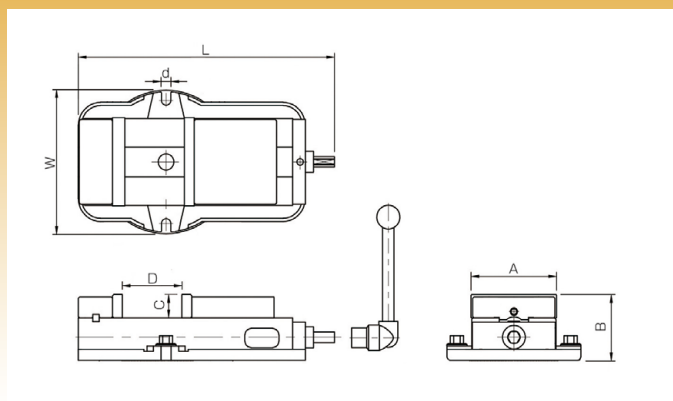
◆浮き上がり防止機能付きです

新商品
NEW!

VA-1シリーズ



VD-1シリーズ



●材質: 鋳鉄

※◆はメーカー(台湾)在庫品です

(単位:mm)

型式	本体(ハンドル除く)			口金			ボルトスロット d	最大締付力 (kgf)	質量 (kg)	価格 (税抜)
	全長 L	全幅 W	全高 B	幅 A	開き D	高さ C				
VA-4-1	351	173	96	106	103	36	15	1,500	14.7	69,000円
VA-5-1	394	210	101	135	110	36	15	2,000	22.0	75,000円
VA-6-1	452	238	118	155	150	46	18	2,500	29.0	86,000円
VA-8-1◆	583	300	147	205	210	62	19.5	3,000	64.0	161,000円
VD-690-1◆	480	241	118	155	230	46	18	2,300	34.7	104,000円
VD-810-1◆	615	304	147	205	275	62	18	3,000	69.5	196,000円

K型ミーリングバイス(回転台付)

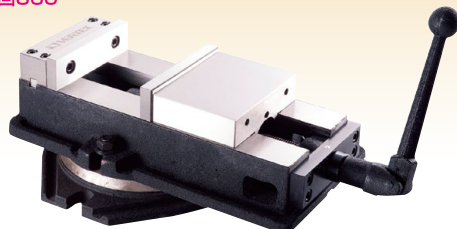
VA/VD series

◆浮き上がり防止機能付きです ◆上部バイス部は左右360°回転可能です

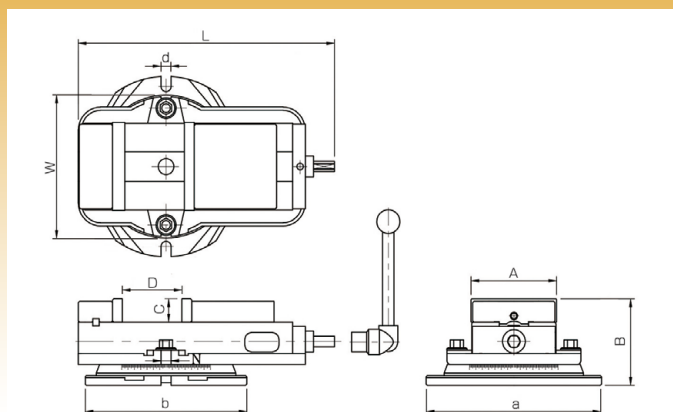
新商品
NEW!

回転360°

VAシリーズ



VDシリーズ



●材質: 鋳鉄

※◆はメーカー(台湾)在庫品です

(単位:mm)

型式	本体(ハンドル除く)			口金			ベース		ボルトスロット d	最大締付力 (kgf)	質量 (kg)	価格 (税抜)
	全長 L	幅 W	全高 B	幅 A	開き D	高さ C	長さ a	幅 b				
VA-4	351	173	126	106	103	36	242	228	13	1,500	20.0	72,000円
VA-5	394	210	133	135	110	36	277	255	17	2,000	30.0	79,000円
VA-6	452	238	158	155	150	46	326	302	20	2,500	42.0	93,000円
VA-8◆	583	300	191	205	210	62	395	366	19	3,000	80.0	170,000円
VD-690◆	480	241	158	155	230	46	326	302	20	2,300	43.0	110,000円
VD-810◆	615	304	191	205	275	62	420	377	19	3,000	76.0	207,000円